

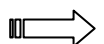


Pflegebetten / Einlegerahmen mit Einzelmotorensystem

Casa Classic Plus
Casa Comfort Design Steel
Casa Comfort II
Casa Comfort Plus
Casa Med Classic 4
Casa Med II
Casa Med II Maxi
Casa Med II Maxi XXL
Casa Med II Polsterbett
Casa Med Ultra 4
Casa Nuova
Casa Vario T
Casa Vario T Maxi
Casa Vario T Maxi XXL

1. Inhaltsverzeichnis

1.	Inhaltsverzeichnis	1
2.	Einleitung	3
3.	Verwendete Abkürzungen und Begriffserklärungen	4
4.	Verwendete Symbole und deren Bedeutung	5
5.	Definition "rechts/links"	5
6.	Ersatzteillisten	6
6.1.	Elektrokomponenten	6
6.1.1.	Komponenten für Casa Classic Plus, Casa Med Classic 4, Casa Med Ultra 4, Casa Nuova	6
6.1.1.1.	Steuerungssystem der Firma LINAK	6
6.1.1.2.	Steuerungssystem der Firma DEWERT	8
6.1.2.	Komponenten für Casa Med II, Casa Med II Polsterbett, Casa Comfort II, Casa Vario T	10
6.1.2.1.	Steuerungssystem der Firma LINAK	10
6.1.2.2.	Steuerungssystem der Firma DEWERT	12
6.1.3.	Komponenten für Casa Comfort Plus, Casa Comfort Design Steel	14
6.1.3.1.	Steuerungssystem der Firma LINAK	14
6.1.3.2.	Steuerungssystem der Firma DEWERT	16
6.1.4.	Komponenten für Casa Med II Maxi, Casa Vario T Maxi	18
6.1.4.1.	Steuerungssystem der Firma LINAK	18
6.1.5.	Komponenten für Casa Med II Maxi XXL, Casa Vario T Maxi XXL (LK)	20
6.1.5.1.	Steuerungssystem der Firma LINAK	20
6.2.	Liegeflächen und Einzelteile	22
6.2.1.	Liegefläche mit Holzfederleisten (4-tlg.)	22
6.2.2.	Liegefläche mit Holzfederleisten (3-tlg.)	24
6.2.3.	Liegefläche mit Holzfederleisten und verstellbaren Matratzenhaltern (4-tlg.)	26
6.2.4.	Liegefläche mit Stahlgeflecht (4-tlg.)	28
6.2.5.	Liegefläche mit Stahlgeflecht (3-tlg.)	30
6.2.6.	Liegefläche mit Metallstreifen (4-tlg.)	32
6.2.7.	Liegefläche mit Metallstreifen (3-tlg.)	34
6.2.8.	Liegefläche mit Komfort-Federelementen (4-tlg.)	36
6.2.9.	Liegefläche mit Blechfläche (4-tlg.)	38
6.2.10.	Liegefläche mit Blechfläche (3-tlg.)	40
6.2.11.	Schwerlastliegefläche (4-tlg.)	42
6.2.12.	Kleinteile für verschiedene Liegeflächen	44
6.3.	Liegeflächenverlängerungen (Bettverlängerungen) und Klemmhebel	46



6.4.	Fronten und Einzelteile	48
6.4.1.	Front für Casa Med II, Casa Med II Maxi, Casa Med II Maxi XXL	48
6.4.2.	Front für Casa Med II Polsterbett	50
6.4.3.	Front für Casa Comfort II, Casa Comfort Plus	52
6.4.4.	Front für Casa Comfort Design Steel	54
6.4.5.	Front für Casa Med Ultra 4	56
6.4.6.	Front für Casa Med Classic 4	58
6.4.7.	Front für Casa Nuova	60
6.4.8.	Front für Casa Classic Plus	62
6.5.	Seitengitter und Einzelteile	64
6.5.1.	Seitengitter mit Führungsschiebern (Holz)	64
6.5.2.	Seitengitter aufsteckbar (Holz)	66
6.5.3.	Seitengitter wegklappbar (Stahl)	68
6.6.	Scherenheber / Zentralverriegelung und Einzelteile	70
6.6.1.	Scherenheber für Casa Vario T	70
6.6.2.	Scherenheber / Zentralverriegelung für Casa Med II, Casa Comfort II	72
6.6.3.	Scherenheber für Casa Comfort Plus, Casa Comfort Design Steel	76
6.6.4.	Scherenheber / Zentralverriegelung für Casa Med II Maxi (LK), Casa Med II Maxi XXL	78
6.6.5.	Scherenheber für Casa Vario T Maxi (LK), Casa Vario T Maxi XXL	80
6.7.	Aufrichter und Einzelteile	82
6.7.1.	Aufrichter (80kg)	82
6.7.2.	Aufrichter mit Infusionshalter (80kg)	84
6.8.	Seitenverkleidungen / Heberverkleidungen und Befestigungsschrauben	86
6.8.1.	Holzverkleidungen für Casa Comfort II, Casa Classic Plus	86
6.8.2.	Holzverkleidungen für Casa Comfort Plus, Casa Comfort Design Steel	88
6.9.	Polster (Für Casa Med II Polsterbett)	90

2. Einleitung

In diesem Ersatzteilkatalog finden Sie alle erhältlichen Ersatzteile für die folgenden Pflegebetten bzw. Einlegerahmen der Firma Days Healthcare:

- Casa Classic Plus
- Casa Med Classic 4
- Casa Med Ultra 4
- Casa Nuova
- Casa Comfort Design Steel
- Casa Comfort Plus
- Casa Med II
- Casa Med II Polsterbett
- Casa Comfort II
- Casa Vario T
- Casa Vario T Maxi
- Casa Vario T Maxi XXL
- Casa Med II Maxi
- Casa Med II Maxi XXL

In diesem Ersatzteilkatalog sind ausschließlich Ausführungen der Pflegebetten bzw. Einlegerahmen, mit einem Einzelmotorensystem (Kopfteil-/Fußteilverstellung durch Einzelmotoren) der Firma LINAK (LK) oder DEWERT (DWE) berücksichtigt!

Sonderausführungen sind in diesem Ersatzteilkatalog nicht berücksichtigt.

Es dürfen keine Veränderungen an den Pflegebetten bzw. Einlegerahmen vorgenommen werden, die nicht von Days Healthcare genehmigt sind. Bei eigenmächtigen Veränderungen erlischt jegliche Haftung der Firma Days Healthcare.

Die Darstellungen der Ersatzteile können von dem tatsächlichen Aussehen der Ersatzteile abweichen.

Technische Änderungen und Überarbeitung des Ersatzteilkataloges vorbehalten.

In dem vorliegenden Ersatzteilkatalog sind Ersatzteile unterschiedlicher Entwicklungsstände aufgeführt.

Es gelten unsere allgemeinen Geschäfts- und Lieferbedingungen.

Keine Garantie auf Druckfehler.

Wenn Sie ein Ersatzteil bestellen möchten wenden Sie sich bitte an Ihr Days Healthcare-Team.

Days Healthcare GmbH & Co. KG
Oberbecksener Str. 68
D-32547 Bad Oeynhausen (Germany)

Telefon: + 49 (0) 5731.78 65 - 0
Telefax: + 49 (0) 5731.78 65 - 20
E-Mail: info@dayshealthcare.de
Internet: www.dayshealthcare.de

3. Verwendete Abkürzungen und Begriffserklärungen

LK	=	Steuerungssystem der Firma LINAK (Einzelmotorensystem)
DWE	=	Steuerungssystem der Firma DEWERT (Einzelmotorensystem)
LF	=	Liegeflächenbreite und Liegeflächenlänge inklusive Liegeflächenverlängerung (Rastermaß in cm)
LFB	=	Liegeflächenbreite (Rastermaß in cm)
LFL	=	Liegeflächenlänge inklusive Liegeflächenverlängerung (Rastermaß in cm)
DBFK	=	Rückenrückzug nach DBFK-Empfehlung
SL	=	Farbton (beige)
REF	=	Referenznummer der Dokumentation
Pos.	=	Positionsnummer des Ersatzteiles im Darstellungsbereich
Nr.	=	Bestell- bzw. Artikelnummer des Ersatzteiles (in den nachfolgenden Tabellen)
LFVL	=	Liegeflächenverlängerung (Bettverlängerung)
VMH	=	Verstellbare Matratzenhalter

4. Verwendete Symbole und deren Bedeutung



= Bitte Fussnote zum Ersatzteil beachten !



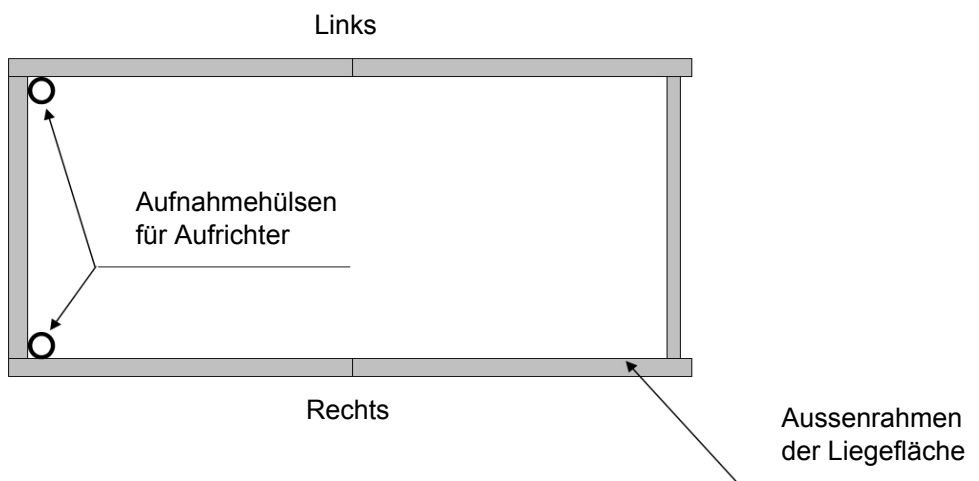
= Bitte nachfolgende Seite beachten !



= Detailvergrößerung !

5. Definition "rechts/links"

Draufsicht auf die Liegefläche des Pflegebettes/Einlegerahmens:

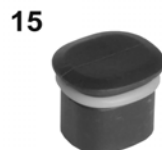
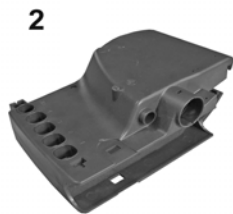


6. Ersatzteillisten

6.1. Elektrokomponenten

6.1.1. Komponenten für Casa Classic Plus, Casa Med Classic 4, Casa Med Ultra 4, Casa Nuova

6.1.1.1. Steuerungssystem der Firma LINAK



Pos.	Beschreibung	△	Nr.
1	Steuerung 12V-Ladekreislauf (LK)	A	10365
	Steuerung Trendelenburgverstellung 12V-Ladekreislauf (LK)	B	10366
2	Steuerung Trendelenburgverstellung 24V-Ladekreislauf (LK)	C	10367
3	Akkubox 24V grau (LK)	D	10362
	Akkubox 12V anthrazit (LK)	E	-
4	Akkubox 12V anthrazit (LK)	F	10358
5	Handbedienung mit Sperrfunktion (LK)	G	10370
6	Handbedienung mit Trendelenburgverstellung und Sperrfunktion (LK)	H	10371
7	Netzkabel mit D-Netzstecker (LK)		10348
8	Netzkabel mit UK-Netzstecker (LK)		10352
9	Frontenmotor 1500N (LK)		10338
10	Kopfteilmotor / Fußteilmotor 2500N Hub:85mm (LK)	I	10339
	Kopfteilmotor DBFK 2500N Hub:150mm (LK)		10341
11	Antriebskabel teilspiralisiert 40cm (LK)	J	10349
12	Antriebskabel gerade 20cm (LK)	K	10350
13	Antriebskabel gerade 46cm (LK)	L	10351
14	Sperrschlüssel blau (LK)		10357
15	Blindstopfen (LK)		10354
16	Montageclip Steuerung/Motor (LK)		10355
17	Zugsicherung (LK)		10356

A) Nur für Betten ohne Trendelenburgverstellung verwendbar.

B) Nicht mehr lieferbar / Bedingter Nachfolgeartikel: 10367 / Rücksprache mit Days Healthcare.

C) Für Betten mit Trendelenburgverstellung / Nicht mit 12V-Akkubox verwendbar / Rücksprache mit Days Healthcare.

D) Für Betten mit Trendelenburgverstellung / Nur mit 24V-Steuerung 10367 verwendbar / Rücksprache mit Days Healthcare.

E) Nicht mehr lieferbar / Bedingte Nachfolgeartikel: 10362 und 10358.

F) Für Betten mit Trendelenburgverstellung / Nur mit 12V-Steuerung 10366 verwendbar / Rücksprache mit Days Healthcare.

G) Nur für Betten ohne Trendelenburgverstellung verwendbar / Nicht mit separater Sperrbox/Kontrollbox verwendbar.

H) Für Betten mit Trendelenburgverstellung / Nicht mit separater Sperrbox/Kontrollbox verwendbar.

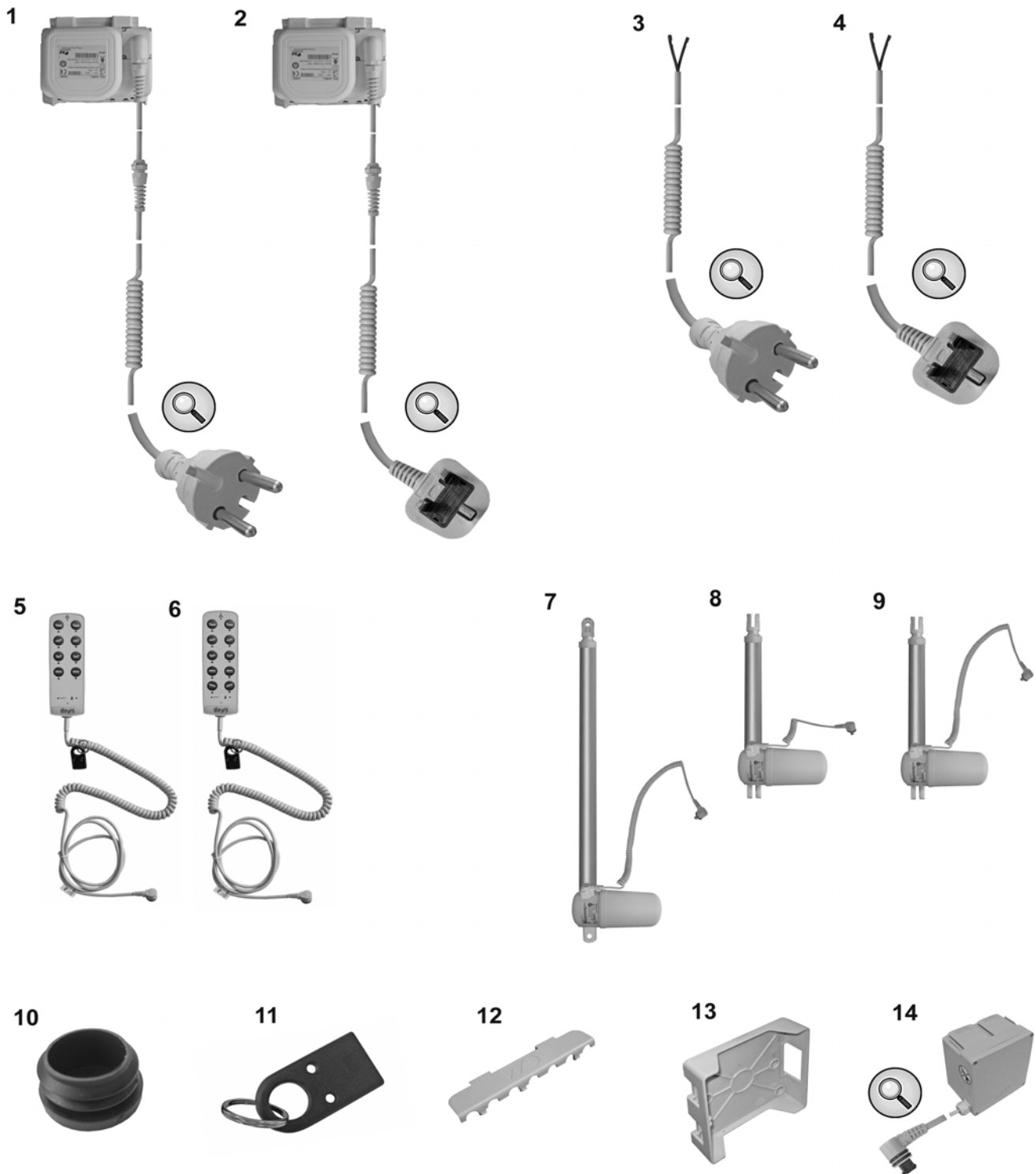
I) Nicht für Betten mit DBFK-Kopfteil geeignet / Siehe Artikel 10341.

J) Für Frontenmotor.

K) Für Kopfteilmotor.

L) Für Fußteilmotor.

6.1.1.2. Steuerungssystem der Firma DEWERT



Pos.	Beschreibung	△	Nr.
1	Steuerung mit D-Netzkabel (DWE)	A	20088
	Steuerung mit Trendelenburgverstellung und D-Netzkabel (DWE)	B	20089
2	Steuerung mit UK-Netzkabel (DWE)	A	20090
	Steuerung mit Trendelenburgverstellung und UK-Netzkabel (DWE)	B	20091
3	Netzkabel mit D-Netzstecker, PVC (DWE)		20086
4	Netzkabel mit UK-Netzstecker, PVC (DWE)		20087
5	Handbedienung mit Sperrfunktion (DWE)	D	19715
6	Handbedienung mit Trendelenburgverstellung und Sperrfunktion (DWE)	E	19721
7	Frontenmotor 1500N (DWE)		19719
8	Kopfteilmotor 2000N Einbaulänge:320mm Hub:85mm (DWE)	C	20084
	Kopfteilmotor DBFK 2000N Einbaulänge:320mm Hub:150mm (DWE)		20637
9	Fußteilmotor 2000N (DWE)		19717
10	Blindstopfen (DWE)		19700
11	Magnetschlüssel (DWE)		19741
12	Zugentlastung (DWE)		19742
13	Halterahmen für Akkubox (DWE)	B	19722
14	Akkubox (DWE)	B	19723

A) Nur für Betten ohne Trendelenburgverstellung verwendbar.

B) Für Betten mit Trendelenburgverstellung.

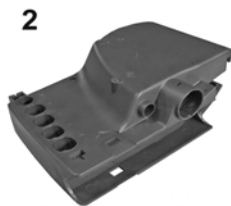
C) Nicht für Betten mit DBFK-Kopfteil geeignet / Siehe Artikel 20637.

D) Nur für Betten ohne Trendelenburgverstellung verwendbar / Sperrfunktion mit Magnetschlüssel / nicht programmierbar.

E) Für Betten mit Trendelenburgverstellung / Sperrfunktion mit Magnetschlüssel / nicht programmierbar.

6.1.2. Komponenten für Casa Med II, Casa Med II Polsterbett, Casa Comfort II, Casa Vario T

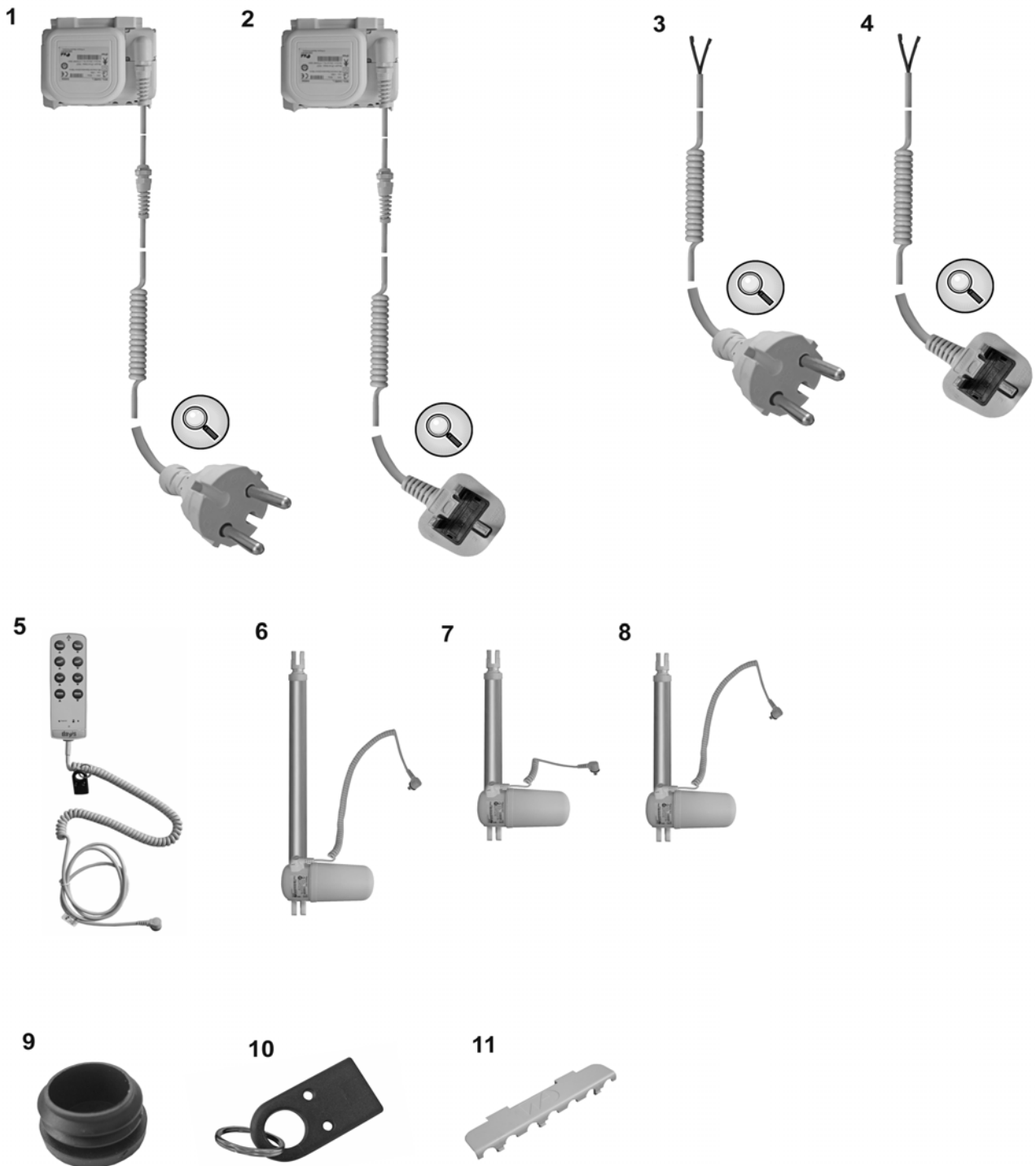
6.1.2.1. Steuerungssystem der Firma LINAK



Pos.	Beschreibung	△	Nr.
1	Steuerung 12V-Ladekreislauf (LK)	A	10365
2	Steuerung 24V-Ladekreislauf (LK)	B	10367
3	Netzkabel mit D-Netzstecker (LK)		10348
4	Netzkabel mit UK-Netzstecker (LK)		10352
5	Handbedienung mit Sperrfunktion (LK)	C	10370
6	Hebermotor 6000N (LK)		10340
7	Kopfteilmotor / Fußteilmotor 2500N Hub:85mm (LK)	D	10339
	Kopfteilmotor DBFK 2500N Hub:150mm (LK)		10341
8	Antriebskabel teilspiralisiert 40cm (LK)	E	10349
9	Antriebskabel gerade 20cm (LK)	F	10350
10	Antriebskabel gerade 46cm (LK)	G	10351
11	Sperrschlüssel blau (LK)		10357
12	Blindstopfen (LK)		10354
13	Montageclip Steuerung/Motor (LK)		10355
14	Zugsicherung (LK)		10356

- A) Für Betten mit einer Liegeflächenbreite (LFB) \leq 110cm. (Bei Casa Med II Polsterbetten \leq 90cm)
- B) Für Betten mit einer Liegeflächenbreite (LFB) \geq 120cm. (Bei Casa Med II Polsterbetten \geq 100cm)
- C) Nicht mit separater Sperrbox/Kontrollbox verwendbar.
- D) Nicht für Betten mit DBFK-Kopfteil geeignet / Siehe Artikel 10341.
- E) Für Hebermotor.
- F) Für Kopfteilmotor.
- G) Für Fußteilmotor.

6.1.2.2. Steuerungssystem der Firma DEWERT



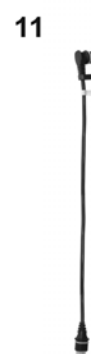
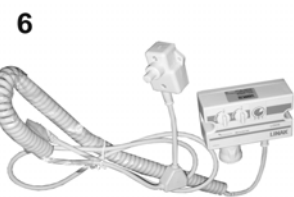
Pos.	Beschreibung	△	Nr.
1	Steuerung mit D-Netzkabel (DWE)		20093
2	Steuerung mit UK-Netzkabel (DWE)		20095
3	Netzkabel mit D-Netzstecker, EPR (DWE)		19755
4	Netzkabel mit UK-Netzstecker, EPR (DWE)		20085
5	Handbedienung mit Sperrfunktion (DWE)	A	19715
6	Hebermotor 6000N (DWE)		19716
7	Kopfteilmotor 2000N Einbaulänge:320mm Hub:85mm (DWE)	B	20084
	Kopfteilmotor DBFK 2000N Einbaulänge:320mm Hub:150mm (DWE)		20637
8	Fußteilmotor 2000N (DWE)		19717
9	Blindstopfen (DWE)		19700
10	Magnetschlüssel (DWE)		19741
11	Zugentlastung (DWE)		19742

A) Sperrfunktion mit Magnetschlüssel / nicht programmierbar.

B) Nicht für Betten mit DBFK-Kopfteil geeignet / Siehe Artikel 20637.

6.1.3. Komponenten für Casa Comfort Plus, Casa Comfort Design Steel

6.1.3.1. Steuerungssystem der Firma LINAK



Pos.	Beschreibung	△	Nr.
1	Steuerung 12V-Ladekreislauf (LK)	A	-
2	Steuerung 24V-Ladekreislauf (LK)	B	10367
3	Netzkabel mit D-Netzstecker (LK)		10348
4	Netzkabel mit UK-Netzstecker (LK)		10352
5	Handbedienung (LK)		10372
6	Sperrbox / Kontrollbox (LK)		10359
7	Hebermotor 6000N (LK)		10340
8	Kopfteilmotor / Fußteilmotor 2500N Hub:85mm (LK)	C	10339
	Kopfteilmotor DBFK 2500N Hub:150mm (LK)		10341
9	Antriebskabel teilspiralisiert 40cm (LK)	D	10349
10	Antriebskabel gerade 20cm (LK)	E	10350
11	Antriebskabel gerade 46cm (LK)	F	10351
12	Befestigungsring Kontrollbox/Handbedienung (LK)		10360
13	Blindstopfen (LK)		10354
14	Montageclip Steuerung/Motor (LK)		10355
15	Zugsicherung (LK)		10356

A) Technische Änderung: Bedingter Nachfolgeartikel: 10367 / Rücksprache mit Days Healthcare.

B) Technische Änderung: Rücksprache mit Days Healthcare.

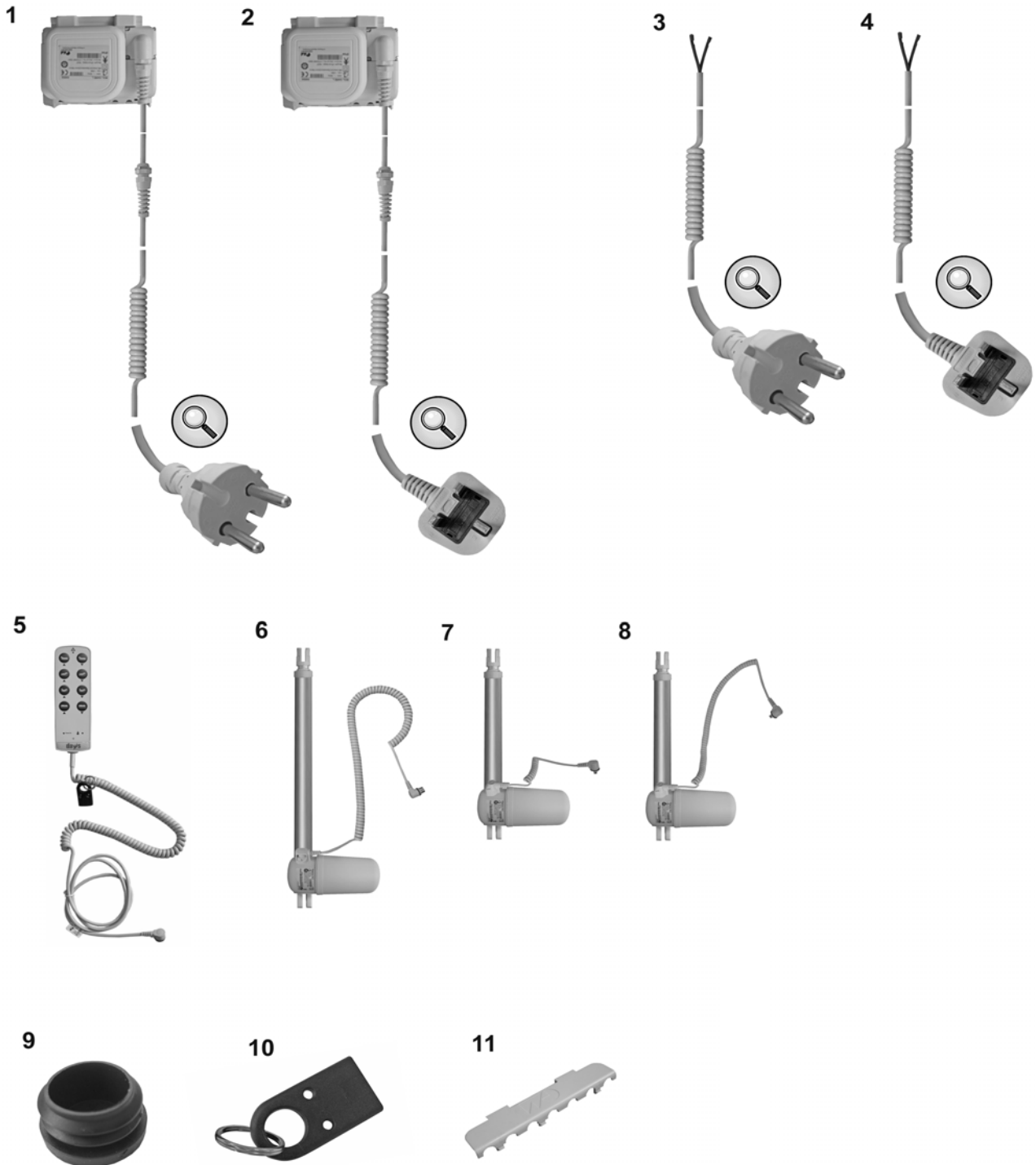
C) Nicht für Betten mit DBFK-Kopfteil geeignet / Siehe Artikel10341.

D) Für Hebermotor.

E) Für Kopfteilmotor.

F) Für Fußteilmotor.

6.1.3.2. Steuerungssystem der Firma DEWERT



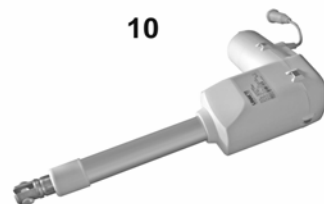
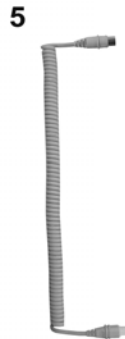
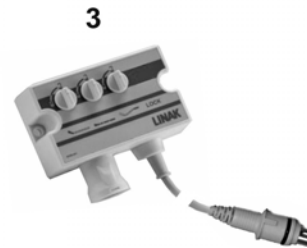
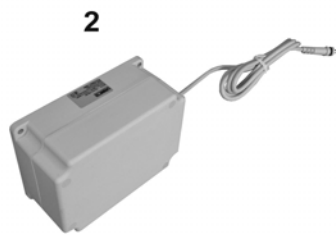
Pos.	Beschreibung	△	Nr.
1	Steuerung mit D-Netzkabel (DWE)		20092
2	Steuerung mit UK-Netzkabel (DWE)		20094
3	Netzkabel mit D-Netzstecker, EPR (DWE)		19755
4	Netzkabel mit UK-Netzstecker, EPR (DWE)		20085
5	Handbedienung mit Sperrfunktion (DWE)	A	19710
6	Hebermotor 6000N (DWE)		19711
7	Kopfteilmotor 2000N Einbaulänge:320mm Hub:85mm (DWE)	B	20084
	Kopfteilmotor DBFK 2000N Einbaulänge:320mm Hub:150mm (DWE)		20637
8	Fußteilmotor 2000N (DWE)		19717
9	Blindstopfen (DWE)		19700
10	Magnetschlüssel (DWE)		19741
11	Zugentlastung (DWE)		19742

A) Sperrfunktion mit Magnetschlüssel / nicht programmierbar.

B) Nicht für Betten mit DBFK-Kopfteil geeignet / Siehe Artikel 20637.

6.1.4. Komponenten für Casa Med II Maxi, Casa Vario T Maxi

6.1.4.1. Steuerungssystem der Firma LINAK



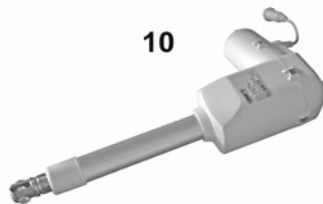
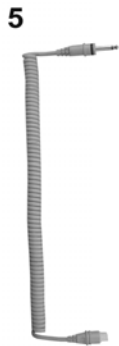
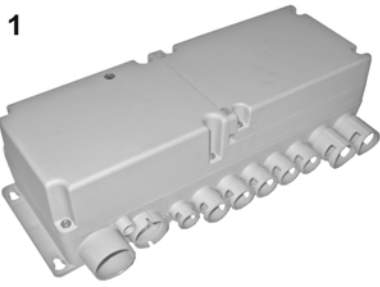
Pos.	Beschreibung	△	Nr.
1	Steuerung (LK)		18672
2	Akkubox 24V grau (LK)		10362
3	Sperrbox / Kontrollbox (LK)		10364
4	Handbedienung (LK)		10373
5	Antriebskabel spiralisiert 40cm (LK)	A	18676
6	Antriebskabel spiralisiert 20cm (LK)	B	18675
7	Netzkabel mit D-Netzstecker (LK)		10348
8	Netzkabel mit UK-Netzstecker (LK)		10352
9	Fußteilmotor 6000N Einbaulänge:32cm (LK)		18671
9	Kopfteilmotor 6000N Einbaulänge:31cm (LK)		18674
10	Hebermotor 10000N (LK)		18670

A) Für Hebermotor.

B) Für Kopfteilmotor / Fußteilmotor.

6.1.5. Komponenten für Casa Med II Maxi XXL, Casa Vario T Maxi XXL (LK)

6.1.5.1. Steuerungssystem der Firma LINAK



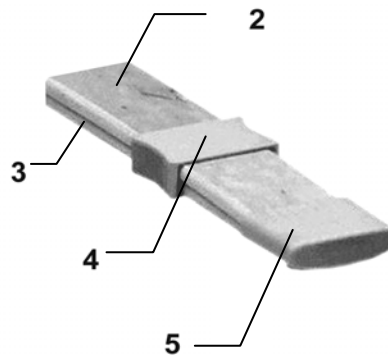
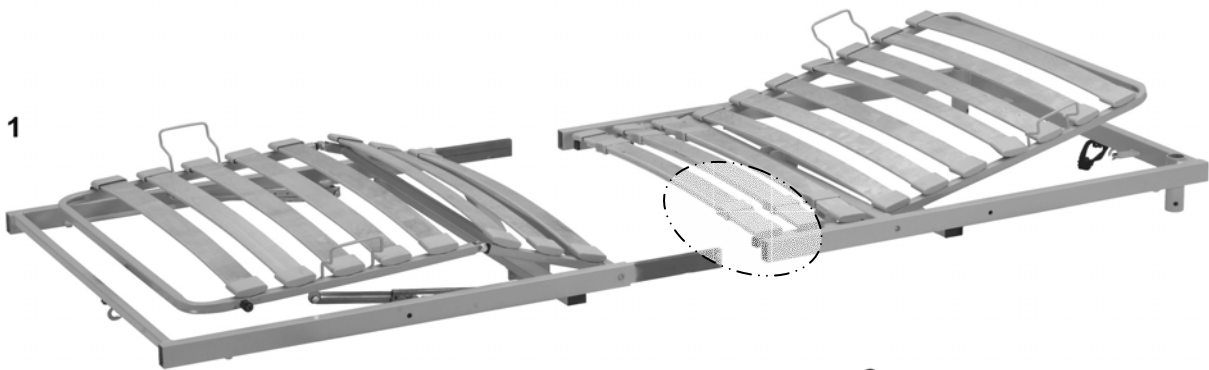
Pos.	Beschreibung	△	Nr.
1	Steuerung (LK)		18678
2	Akkumulatoren 2Stk. (LK)		18679
3	Sperrbox / Kontrollbox (LK)		10364
4	Handbedienung (LK)		10373
5	Antriebskabel spiralisiert 40cm (LK)	A	18682
6	Antriebskabel spiralisiert 20cm (LK)	B	18681
7	Netzkabel mit D-Netzstecker (LK)		10348
8	Netzkabel mit UK-Netzstecker (LK)		10352
9	Kopfteilmotor 10000N Einbaulänge:31cm (LK)		18680
10	Hebermotor 10000N (LK)		18670
11	Fußteilmotor 6000N Einbaulänge:32cm (LK)		18671

A) Für Hebermotor.

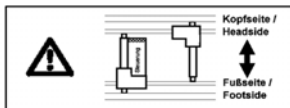
B) Für Kopfteilmotor / Fußteilmotor.

6.2. Liegeflächen und Einzelteile

6.2.1. Liegefläche mit Holzfederleisten (4-tlg.)

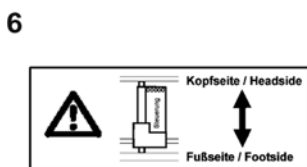
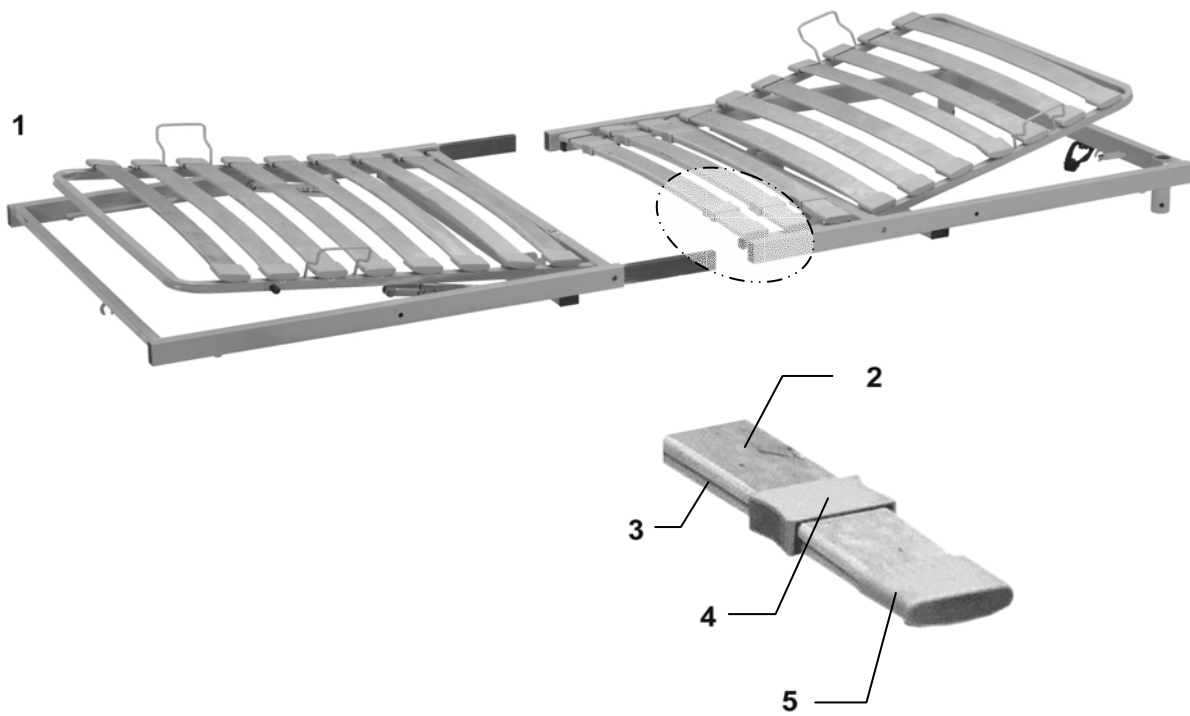


6



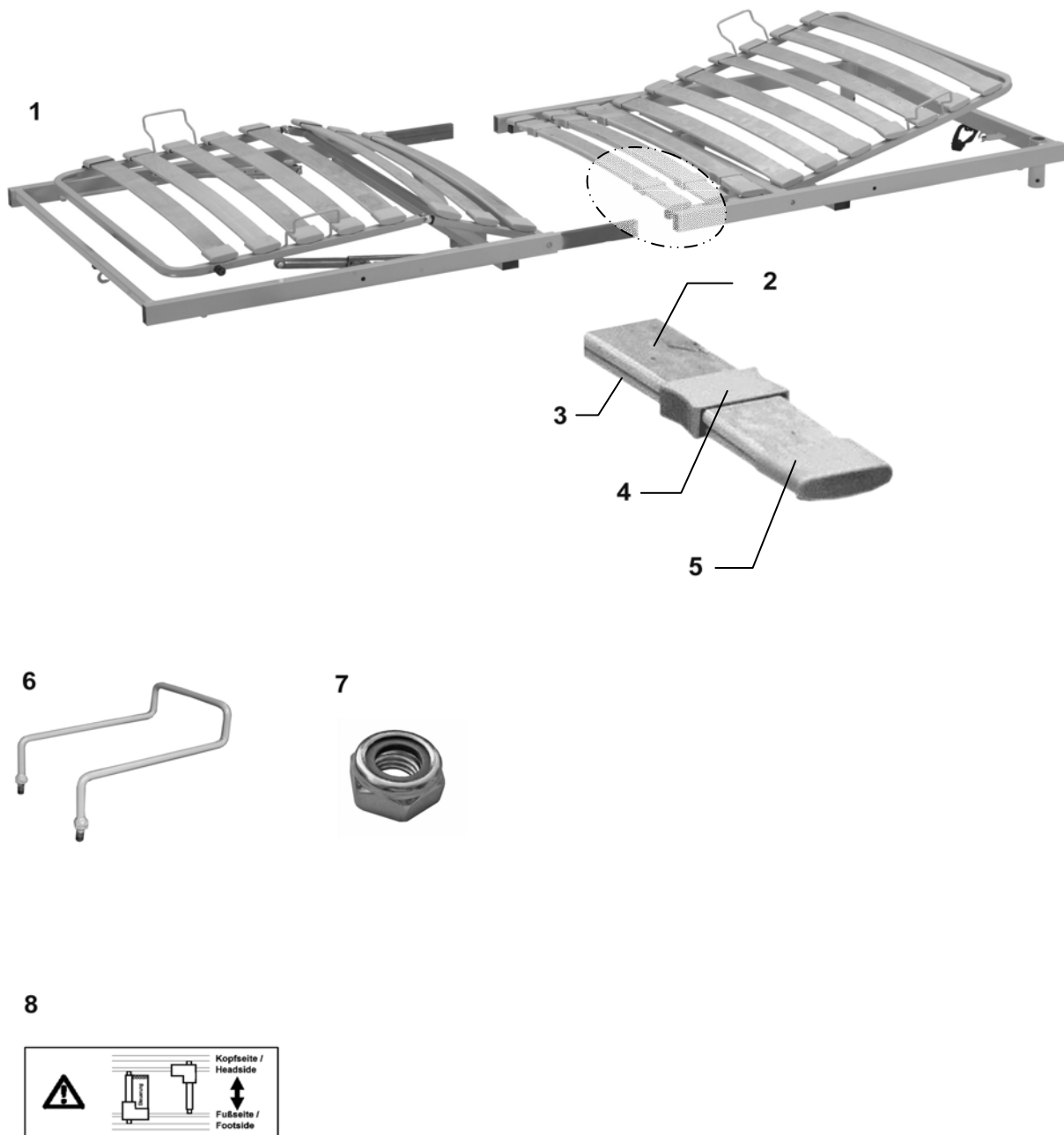
Pos.	Beschreibung	△	Nr.
1	Liegefläche 80x180cm Holzfederleisten 4-tlg. SL		14092
	Liegefläche 80x190cm Holzfederleisten 4-tlg. SL		14093
	Liegefläche 80x200cm Holzfederleisten 4-tlg. SL		14094
	Liegefläche 90x180cm Holzfederleisten 4-tlg. SL		14095
	Liegefläche 90x190cm Holzfederleisten 4-tlg. SL		14190
	Liegefläche 90x200cm Holzfederleisten 4-tlg. SL		14191
	Liegefläche 90x200cm Holzfederleisten 4-tlg. DBFK SL		19256
	Liegefläche 90x200cm Holzfederleisten 4-tlg. RAL9006		19091
	Liegefläche 90x200cm Holzfederleisten 4-tlg. DBFK RAL9006		19702
	Liegefläche 90x220cm Holzfederleisten 4-tlg. SL		19321
	Liegefläche 100x180cm Holzfederleisten 4-tlg. SL		19282
	Liegefläche 100x190cm Holzfederleisten 4-tlg. SL		14192
	Liegefläche 100x200cm Holzfederleisten 4-tlg. SL		14193
2	Holzfederleiste LFB:80cm		21308
	Holzfederleiste LFB:90cm		21309
	Holzfederleiste LFB:100cm		21310
3	Holzfederleiste zur Härteeinstellung LFB:80cm		21315
	Holzfederleiste zur Härteeinstellung LFB:90cm		21316
	Holzfederleiste zur Härteeinstellung LFB:100cm		21317
4	Schiebling SL (Härteverstellung)		13680
5	Befestigungskappe SL		13964
6	Aufkleber "Einbaurichtung Liegeflächenmotoren, 4-tlg. Liegeflächen"		21332

6.2.2. Liegefläche mit Holzfederleisten (3-tlg.)



Pos.	Beschreibung	△	Nr.
1	Liegefläche 90x200cm Holzfederleisten 3-tlg. SL		14195
2	Holzfederleiste LFB:90cm		21309
3	Holzfederleiste zur Härteeinstellung LFB:90cm		21316
4	Schiebling SL (Härteverstellung)		13680
5	Befestigungskappe SL		13964
6	Aufkleber "Einbaurichtung Liegeflächenmotor, 3-tlg. Liegeflächen"		21331

6.2.3. Liegefläche mit Holzfederleisten und verstellbaren Matratzenhaltern (4-tlg.)



Pos.	Beschreibung	△	Nr.
1	Liegefläche 80x180cm Holzfederleisten 4-tlg. VMH SL		14197
	Liegefläche 80x190cm Holzfederleisten 4-tlg. VMH SL		14198
	Liegefläche 80x195cm Holzfederleisten 4-tlg. VMH SL		19646
	Liegefläche 80x200cm Holzfederleisten 4-tlg. VMH SL		14199
	Liegefläche 90x180cm Holzfederleisten 4-tlg. VMH SL		14200
	Liegefläche 90x190cm Holzfederleisten 4-tlg. VMH SL		14201
	Liegefläche 90x200cm Holzfederleisten 4-tlg. VMH SL		14202
	Liegefläche 90x220cm Holzfederleisten 4-tlg. VMH SL		19355
	Liegefläche 100x190cm Holzfederleisten 4-tlg. VMH SL		19727
	Liegefläche 100x200cm Holzfederleisten 4-tlg. VMH SL		14203
2	Holzfederleiste LFB:80cm		21308
	Holzfederleiste LFB:90cm		21309
	Holzfederleiste LFB:100cm		21310
3	Holzfederleiste zur Härteeinstellung LFB:80cm		21315
	Holzfederleiste zur Härteeinstellung LFB:90cm		21316
	Holzfederleiste zur Härteeinstellung LFB:100cm		21317
4	Schiebling SL (Härteverstellung)		13680
5	Befestigungskappe SL		13964
6	Matratzenhalter verstellbar SL		14091
7	Sechskantmutter mit Klemmteil aus Polyamid M6 verzinkt		16267
8	Aufkleber "Einbaurichtung Liegeflächenmotoren, 4-tlg. Liegeflächen"		21332

6.2.4. Liegefläche mit Stahlgeflecht (4-tlg.)



2

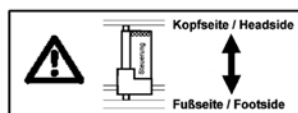


Pos.	Beschreibung	△	Nr.
1	Liegefläche 90x200cm Stahlgeflecht 4-tlg. SL		14205
	Liegefläche 90x200cm Stahlgeflecht 4-tlg. DBFK SL		19295
	Liegefläche 90x200cm Stahlgeflecht 4-tlg. RAL7035		19645
	Liegefläche 100x200cm Stahlgeflecht 4-tlg. SL		14210
	Liegefläche 110x190cm Stahlgeflecht 4-tlg. SL		18765
	Liegefläche 110x200cm Stahlgeflecht 4-tlg. SL		19732
	Liegefläche 120x190cm Stahlgeflecht 4-tlg. SL		18712
	Liegefläche 120x200cm Stahlgeflecht 4-tlg. SL		14211
	Liegefläche 120x200cm Stahlgeflecht 4-tlg. RAL9006		19626
	Liegefläche 120x230cm Stahlgeflecht 4-tlg. SL		19220
	Liegefläche 135x195cm Stahlgeflecht 4-tlg. SL		18769
	Liegefläche 140x180cm Stahlgeflecht 4-tlg. SL		19729
	Liegefläche 140x190cm Stahlgeflecht 4-tlg. SL		19054
	Liegefläche 140x200cm Stahlgeflecht 4-tlg. SL		14212
	Liegefläche 140x200cm Stahlgeflecht 4-tlg. RAL9006		19292
	Liegefläche 140x210cm Stahlgeflecht 4-tlg. SL		19275
2	Aufkleber "Einbaurichtung Liegeflächenmotoren, 4-tlg. Liegeflächen"		21332

6.2.5. Liegefläche mit Stahlgeflecht (3-tlg.)



2

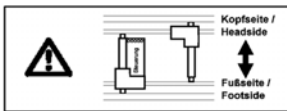


Pos.	Beschreibung	△	Nr.
1	Liegefläche 90x200cm Stahlgeflecht 3-tlg. SL		14214
2	Aufkleber "Einbaurichtung Liegeflächenmotor, 3-tlg. Liegeflächen"		21331

6.2.6. Liegefläche mit Metallstreifen (4-tlg.)



2

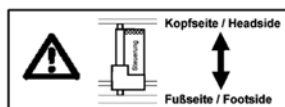


Pos.	Beschreibung	△	Nr.
1	Liegefläche 90x200cm Metallstreifen 4-tlg. SL		14224
	Liegefläche 90x200cm Metallstreifen 4-tlg. RAL7035		14228
	Liegefläche 100x200cm Metallstreifen 4-tlg. SL		19058
2	Aufkleber "Einbaurichtung Liegeflächenmotoren, 4-tlg. Liegeflächen"		21332

6.2.7. Liegefläche mit Metallstreifen (3-tlg.)

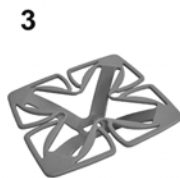
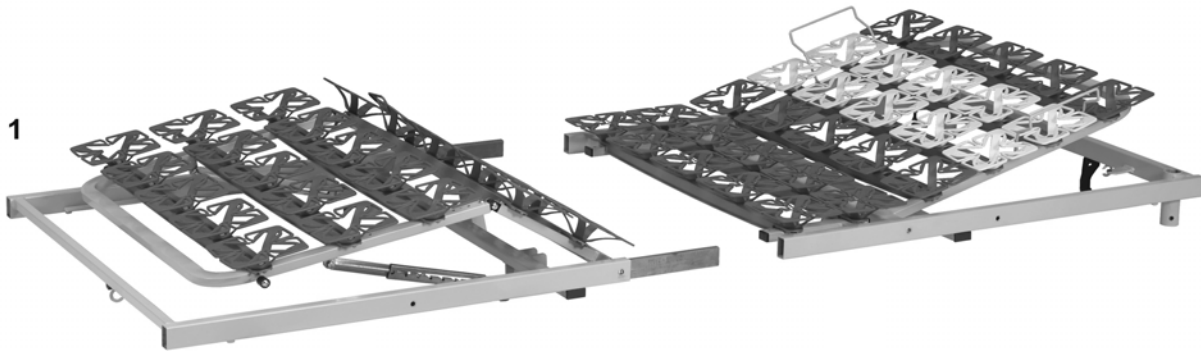


2

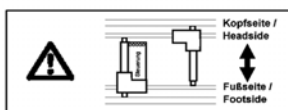


Pos.	Beschreibung	△	Nr.
1	Liegefläche 90x200cm Metallstreifen 3-tlg. SL		14226
	Liegefläche 90x200cm Metallstreifen 3-tlg. RAL7035		14230
2	Aufkleber "Einbaurichtung Liegeflächenmotor, 3-tlg. Liegeflächen"		21331

6.2.8. Liegefläche mit Komfort-Federelementen (4-tlg.)



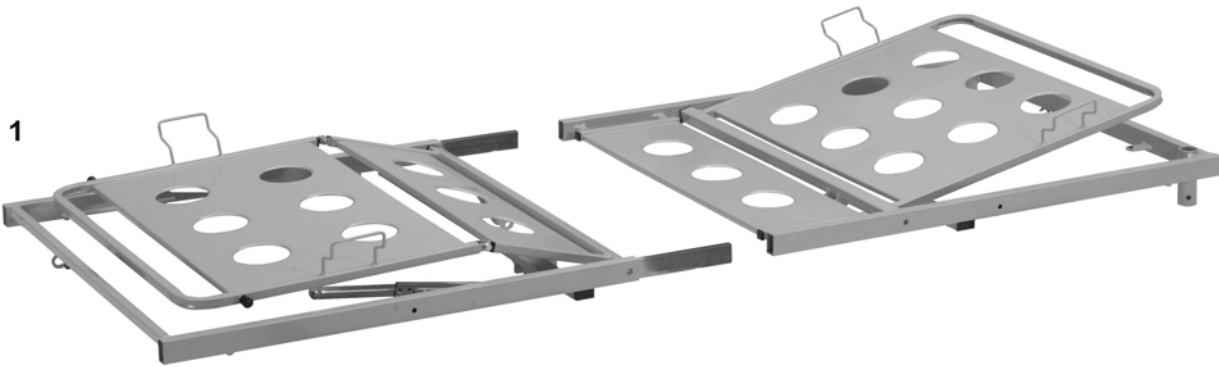
7



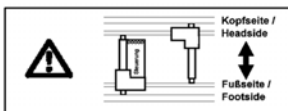
Pos.	Beschreibung	△	Nr.
1	Liegefläche 90x200cm Komfort-Federelemente 4-tlg. SL		14232
	Liegefläche 90x200cm Komfort-Federelemente 4-tlg. DBFK SL		19257
2	Blattfederelement lichtgrau	A	16210
3	Blattfederelement schiefergrau		16211
4	Spannkreuz rot		16212
5	Federleiste signalgrau		16213
6	Gelenkteil		16228
7	Aufkleber "Einbaurichtung Liegeflächenmotoren, 4-tlg. Liegeflächen"		21332

A) Montage im Schulterbereich.

6.2.9. Liegefläche mit Blechfläche (4-tlg.)

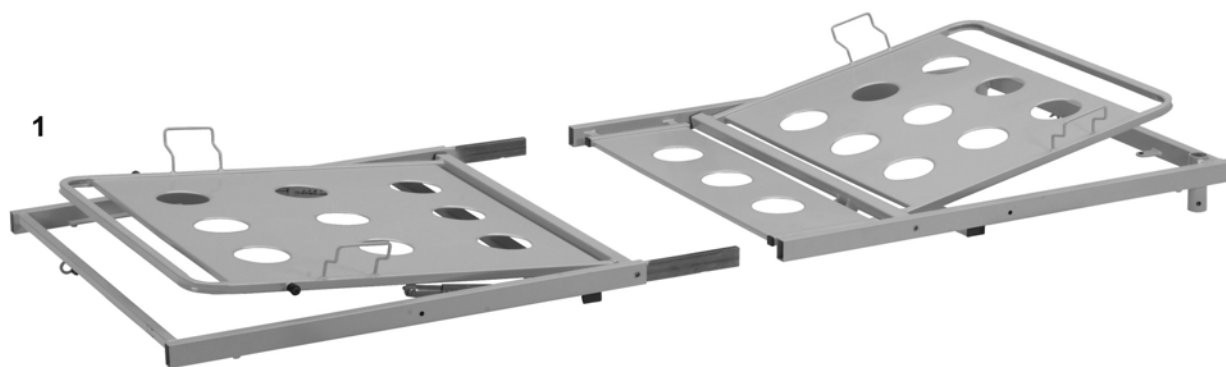


2

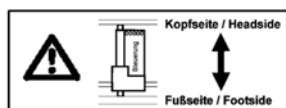


Pos.	Beschreibung	△	Nr.
1	Liegefläche 90x200cm Blechfläche 4-tlg. SL		14216
	Liegefläche 90x200cm Blechfläche 4-tlg. RAL7035		14220
	Liegefläche 100x200cm Blechfläche 4-tlg. SL		19332
2	Aufkleber "Einbaurichtung Liegeflächenmotoren, 4-tlg. Liegeflächen"		21332

6.2.10. Liegefläche mit Blechfläche (3-tlg.)



2



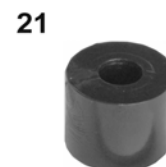
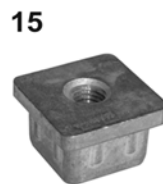
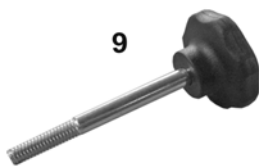
Pos.	Beschreibung	△	Nr.
1	Liegefläche 90x200cm Blechfläche 3-tlg. SL		14218
	Liegefläche 90x200cm Blechfläche 3-tlg. RAL7035		14222
2	Aufkleber "Einbaurichtung Liegeflächenmotor, 3-tlg. Liegeflächen"		21331

6.2.11. Schwerlastliegefläche (4-tlg.)

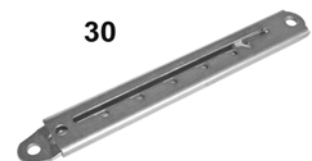


Pos.	Beschreibung	△	Nr.
1	Liegefläche 90x190cm Schwerlast 4-tlg. SL		19763
	Liegefläche 90x200cm Schwerlast 4-tlg. SL		14234
	Liegefläche 90x220cm Schwerlast 4-tlg. SL		14235
	Liegefläche 100x190cm Schwerlast 4-tlg. SL		20633
	Liegefläche 100x200cm Schwerlast 4-tlg. SL		14236
	Liegefläche 100x220cm Schwerlast 4-tlg. SL		14237
	Liegefläche 120x200cm Schwerlast 4-tlg. SL		14238
	Liegefläche 120x220cm Schwerlast 4-tlg. SL		14239
	Liegefläche 140x200cm Schwerlast 4-tlg. SL		14240
	Liegefläche 140x220cm Schwerlast 4-tlg. SL		14241

6.2.12. Kleinteile für verschiedene Liegeflächen



Kopfseite



Pos.	Beschreibung	△	Nr.
1	Schnellverschlußbolzen Ø10x60mm		16201
2	Klemmhebel M8x20mm	A	16199
3	Schaftschraube mit Schlitz M10x45mm		16192
4	Linsenschraube mit Innensechskant M8x30mm geschmiedet		16246
5	Linsenflanschschraube M6x30 Stahl verkupfert		16256
6	Zylinderschraube mit Innensechskant M6x20mm verzinkt		16260
7	Sechskantschraube M8x30mm verzinkt		16247
8	Linsenkopfschraube 3,5x25mm verzinkt		16248
9	Sterngriff mit Schraube M6x57mm		21384
10	Sterngriff mit Schraube M6x60mm		16259
11	Endstopfen 20x20mm		16237
12	Endstopfen 10x20mm		16238
	Endstopfen 20x40mm		16235
	Endstopfen 30x50mm		16236
13	Gewindestopfen M8 20x20x7mm		16234
14	Gewindestopfen M10 30x30x5mm	B	16231
15	Gewindestopfen M10 30x30x5mm Zinkdruckguss	B	16233
16	Gewindestopfen M10 30x30x8mm	C	16232
17	Gewindestopfen M10 30x30x5mm	C	21383
18	Sechskantmutter mit Klemmteil aus Polyamid M8 verzinkt		16266
19	Sechskantmutter M6 verzinkt		16269
20	Distanzscheibe Ø12/8,4x4mm Kunststoff schwarz		16273
21	Rolle Ø20mm 17mm Kunststoff schwarz		16193
22	Distanzrohr 8/10x17mm Stahl		16194
23	Akkuhalter SL		16207
	Akkuhalter RAL7035		16208
24	Kabelklemme		16195
25	Gurtband mit Schnalle (Transportsicherung)		16204
26	DBFK-Set 2-tlg.	D	16225
27	Anschlagspuffer		16196
28	Aufkleber "Kopfseite"		10720
29	Rastomat 5-stufig		16205
30	Rastomat 6-stufig		16206

A) Technische Änderung: Nachfolgeartikel für die Artikeln S5-00-009 und S5-00-010.

B) Für Kopfteillagerung.

C) Für Oberschenkelteillagerung / Fußteillagerung.

D) Nur für DBFK-Liegeflächen mit entsprechenden Motoren geeignet.

6.3. Liegeflächenverlängerungen (Bettverlängerungen) und Klemmhebel

1



2



Pos.	Beschreibung	△	Nr.
1	Liegeflächenverlängerung 20cm LFB:80cm SL		13997
	Liegeflächenverlängerung 20cm LFB:90cm SL		13999
	Liegeflächenverlängerung 20cm LFB:90cm RAL7035		16018
	Liegeflächenverlängerung 20cm LFB:100cm SL		14002
	Liegeflächenverlängerung 20cm LFB:120cm SL		14029
	Liegeflächenverlängerung 20cm LFB:140cm SL		14031
2	Klemmhebel M8x20mm	A	16199

A) Technische Änderung: Nachfolgeartikel für den Artikel S5-00-009.

6.4. Fronten und Einzelteile

6.4.1. Front für Casa Med II, Casa Med II Maxi, Casa Med II Maxi XXL

1



2



3



4



5



Pos.	Beschreibung	△	Nr.	
1	Front LFB:80cm BUCHE Breite:92,2cm		10388	
	Front LFB:90cm BUCHE Breite:102,2cm		10390	
	Front LFB:90cm AHORN Breite:102,2cm		18248	
	Front LFB:90cm AHORN(V) Breite:102,2cm		19970	
	Front LFB:90cm WILDBIRNE Breite:102,2cm		18707	
	Front LFB:90cm KIRSCHKE Breite:102,2cm		19104	
	Front LFB:90cm KIRSCHKE(A) Breite:102,2cm		19969	
	Front LFB:100cm BUCHE Breite:112,2cm		10392	
	Front LFB:100cm KIEFER Breite:112,2cm		18799	
	Front LFB:110cm BUCHE Breite:122,2cm		10394	
	Front LFB:120cm BUCHE Breite:132,2cm		10396	
	Front LFB:120cm AHORN Breite:132,2cm		19639	
	Front LFB:120cm AHORN(V) Breite:132,2cm		19973	
	Front LFB:130cm BUCHE Breite:142,2cm		10232	
	Front LFB:140cm BUCHE Breite:152,2cm		10234	
	Front LFB:160cm BUCHE Breite:172,2cm		19280	
	2	T-Stück 175mm SL		13996
		T-Stück 175mm RAL9006		18210
3	Druckknopf lang (inkl. Druckfeder)	A	16065	
4	Linienflanschschraube M6x25 Stahl verkupfert		16258	
5	Führungsschiene mit 2 Ausfräsungen (Länge: 58cm)		19310	

A) Nur in Verbindung mit Führungsschiene 19310 einsetzbar.

6.4.2. Front für Casa Med II Polsterbett

1



2



3



4



5



Pos.	Beschreibung	△	Nr.
1	Front LFB:90cm BUCHE Breite:112,2cm		18751
	Front LFB:100cm BUCHE Breite:122,2cm		19242
	Front LFB:120cm BUCHE Breite:142,2cm		19243
	Front LFB:140cm BUCHE Breite:162,2cm		19244
2	T-Stück 225mm SL		19780
3	Druckknopf lang (inkl. Druckfeder)	A	16065
4	Linsenflanschschraube M6x25 Stahl verkupfert		16258
5	Führungsschiene mit 2 Ausfräsungen (Länge: 58cm)		19310

A) Nur in Verbindung mit Führungsschiene 19310 einsetzbar.

6.4.3. Front für Casa Comfort II, Casa Comfort Plus

1



2



3



4



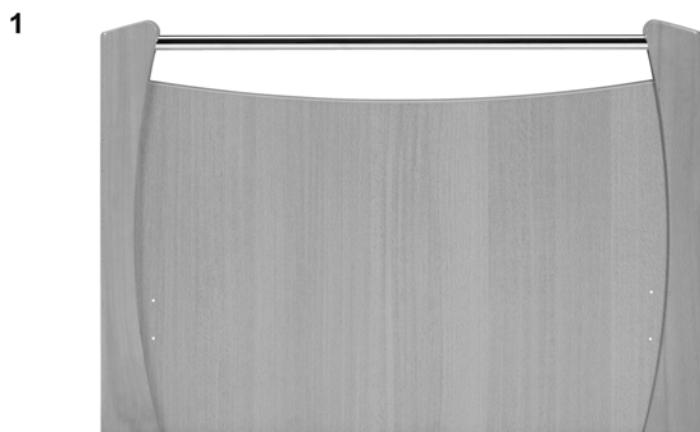
5



Pos.	Beschreibung	△	Nr.
1	Front LFB:80cm BUCHE Breite:96,3cm		10463
	Front LFB:90cm BUCHE Breite:106,3cm		10464
	Front LFB:90cm AHORN Breite:106,3cm		18977
	Front LFB:90cm AHORN(V) Breite:106,3cm		19959
	Front LFB:90cm WILDBIRNE Breite:106,3cm		18981
	Front LFB:90cm WEISSBUCHE Breite:106,3cm		18749
	Front LFB:100cm BUCHE Breite:116,3cm		10465
	Front LFB:100cm AHORN Breite:116,3cm		19059
	Front LFB:100cm AHORN(V) Breite:116,3cm		19971
	Front LFB:110cm BUCHE Breite:126,3cm		10466
	Front LFB:110cm AHORN Breite:126,3cm		19731
	Front LFB:110cm AHORN(V) Breite:126,3cm		19972
	Front LFB:120cm BUCHE Breite:136,3cm		10467
	Front LFB:120cm AHORN Breite:136,3cm		19642
	Front LFB:120cm AHORN(V) Breite:136,3cm		19974
	Front LFB:130cm BUCHE Breite:146,3cm		10468
	Front LFB:140cm BUCHE Breite:156,3cm		10469
	Front LFB:140cm AHORN Breite:156,3cm		19079
	Front LFB:140cm AHORN(V) Breite:156,3cm		19975
	2	T-Stück 175mm SL	
T-Stück 175mm RAL9006			18210
3	Druckknopf kurz (inkl. Druckfeder)	A	16063
4	Linsenflanschschraube M6x25 Stahl verkupfert		16258
5	Führungsschiene mit 2 Ausfräsungen (Länge: 58cm)		19310

A) Nur in Verbindung mit Führungsschiene 19310 einsetzbar.

6.4.4. Front für Casa Comfort Design Steel



Pos.	Beschreibung	△	Nr.
1	Front LFB:90cm BUCHE		10414
	Front LFB:100cm BUCHE		10415
2	T-Stück 175mm SL		13996
	T-Stück 175mm RAL9006		18210
3	Druckknopf kurz (inkl. Druckfeder)	A	16063
4	Linsenflanschschraube M6x25 Stahl verkupfert		16258
5	Führungsschiene mit 2 Ausfräsungen (Länge: 58cm)		19310

A) Nur in Verbindung mit Führungsschiene 19310 einsetzbar.

6.4.5. Front für Casa Med Ultra 4

1



2



3



4



5



6



7



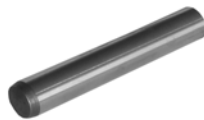
8



9



10



11



12



13



14



15



16



17



18



19



20



21



22



Pos.	Beschreibung	⚠	Nr.
1	Fronthaube LFB:90cm BUCHE		10400
2	Frontgestell LFB:90cm SL		16054
3	Frontenmotor 1500N (DWE)	D	19719
4	Frontenmotor 1500N (LK)	E	10338
5	Lenkrolle mit Totalfeststeller	B	16214
6	Lenkrolle mit Totalfeststeller	C	16146
7	Aufkleber "Quetschgefahr"		19771
8	Antriebskabel teilspiralisiert 40cm (LK)	E	10349
9	Schnellverschlußbolzen Ø10x60mm		16201
10	Bolzen Ø10x60mm		16198
11	Sechskantschraube M10x55mm verzinkt		16251
12	Zylinderschraube mit Innensechskant M10x45mm verzinkt		16249
13	Spanplattenschraube mit Kreuzschlitz 4x55mm verzinkt		16252
	Spanplattenschraube mit Kreuzschlitz 2,5x12mm verzinkt		16253
	Spanplattenschraube mit Kreuzschlitz 4,5x25mm verzinkt		16254
14	Sechskantmutter mit Klemmteil aus Polyamid M10 verzinkt		16268
15	Unterlegscheibe Ø20/10x2mm verzinkt		16276
16	Unterlegscheibe Ø30/10x2mm verzinkt		16275
17	Sicherungsscheibe Ø18/10x3mm verzinkt		16274
18	Starlockscheibe mit Kappe Ø10mm		16278
19	Reduzierscheibe Ø20/10x4mm Kunststoff weiss		16277
20	Gleitbuchse oben Länge:20mm		16229
	Gleitbuchse unten Länge:25mm		16230
21	Druckknopf kurz (inkl. Druckfeder)	A	16063
22	Führungsschiene mit 2 Ausfräsungen (Länge: 58cm)		19310

A) Nur in Verbindung mit Führungsschiene 19310 einsetzbar.

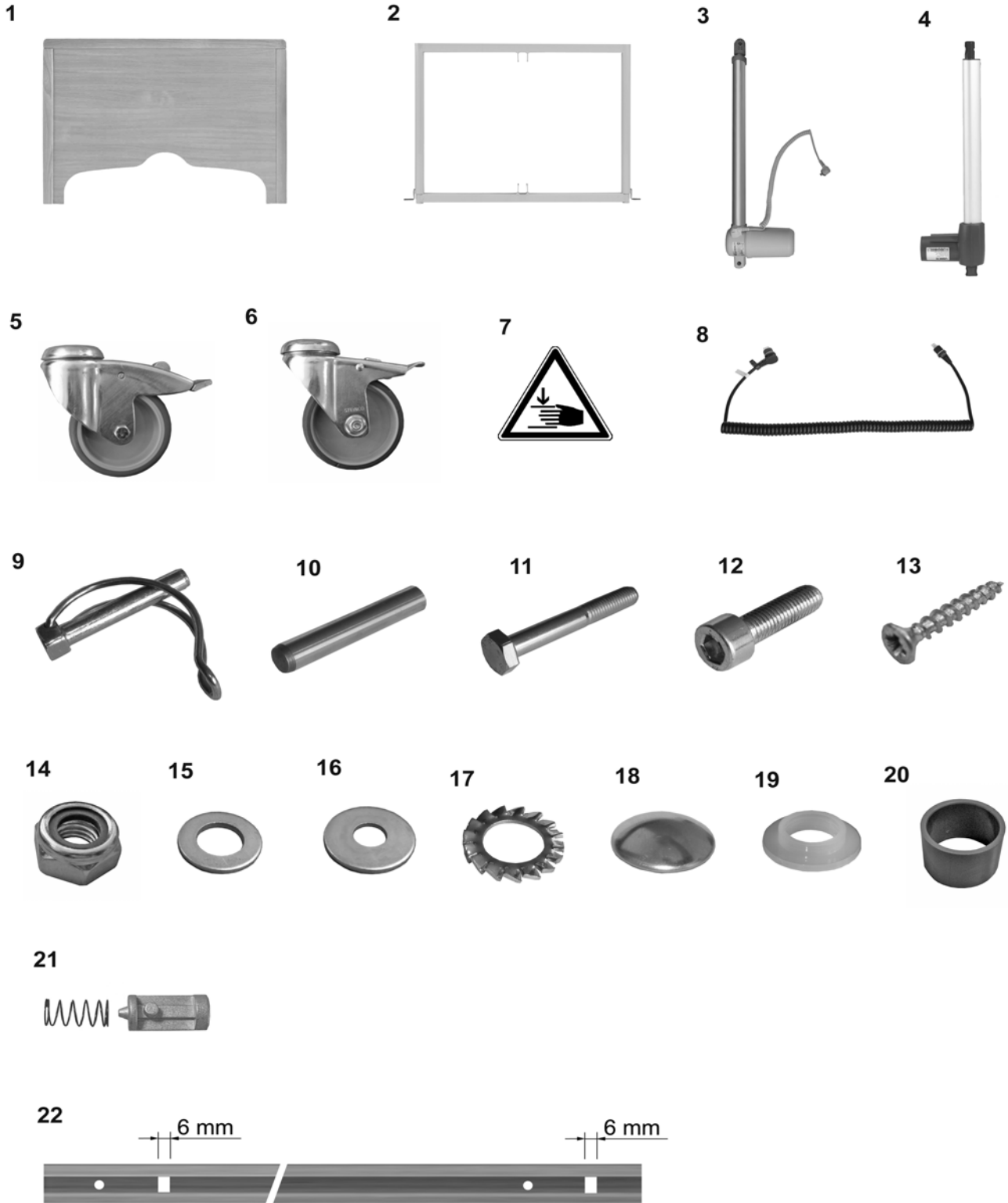
B) Für Betten mit Lenkrollen der Firma TENTE.

C) Für Betten mit Lenkrollen der Firma STEINCO.

D) Für Betten mit Steuerungssystem der Firma DEWERT.

E) Für Betten mit Steuerungssystem der Firma LINAK.

6.4.6. Front für Casa Med Classic 4



Pos.	Beschreibung	△	Nr.
1	Fronthaube LFB:90cm BUCHE		10461
2	Frontgestell LFB:90cm SL		16054
3	Frontenmotor 1500N (DWE)	D	19719
4	Frontenmotor 1500N (LK)	E	10338
5	Lenkrolle mit Totalfeststeller	B	16214
6	Lenkrolle mit Totalfeststeller	C	16146
7	Aufkleber "Quetschgefahr"		19771
8	Antriebskabel teilspiralisiert 40cm (LK)	E	10349
9	Schnellverschlußbolzen Ø10x60mm		16201
10	Bolzen Ø10x60mm		16198
11	Sechskantschraube M10x55mm verzinkt		16251
12	Zylinderschraube mit Innensechskant M10x45mm verzinkt		16249
13	Spanplattenschraube mit Kreuzschlitz 2,5x12mm verzinkt		16253
	Spanplattenschraube mit Kreuzschlitz 4,5x25mm verzinkt		16254
14	Sechskantmutter mit Klemmteil aus Polyamid M10 verzinkt		16268
15	Unterlegscheibe Ø20/10x2mm verzinkt		16276
16	Unterlegscheibe Ø30/10x2mm verzinkt		16275
17	Sicherungsscheibe Ø18/10x3mm verzinkt		16274
18	Starlockscheibe mit Kappe Ø10mm		16278
19	Reduzierscheibe Ø20/10x4mm Kunststoff weiss		16277
20	Gleitbuchse oben Länge:20mm		16229
	Gleitbuchse unten Länge:25mm		16230
21	Druckknopf kurz (inkl. Druckfeder)	A	16063
22	Führungsschiene mit 2 Ausfräsungen (Länge: 58cm)		19310

A) Nur in Verbindung mit Führungsschiene 19310 einsetzbar.

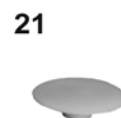
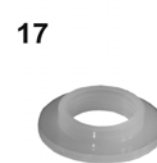
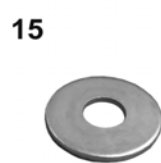
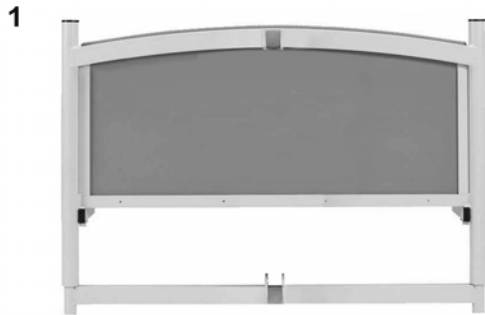
B) Für Betten mit Lenkrollen der Firma TENTE.

C) Für Betten mit Lenkrollen der Firma STEINCO.

D) Für Betten mit Steuerungssystem der Firma DEWERT.

E) Für Betten mit Steuerungssystem der Firma LINAK.

6.4.7. Front für Casa Nuova



Pos.	Beschreibung	△	Nr.
1	Frontgestell LFB:90cm RAL7042/7035		16055
2	Frontenmotor 1500N (DWE)	D	19719
3	Frontenmotor 1500N (LK)	E	10338
4	Lenkrolle mit Totalfeststeller	B	16214
5	Lenkrolle mit Totalfeststeller	C	16146
6	Aufkleber "Quetschgefahr"		19771
7	Antriebskabel teilspiralisiert 40cm (LK)	E	10349
8	Schnellverschlußbolzen Ø10x60mm		16201
9	Bolzen inkl. Sicherungsscheibe Ø10x65mm		16197
10	Sechskantschraube M10x55mm verzinkt		16251
11	Zylinderschraube mit Innensechskant M10x45mm verzinkt		16249
12	Senkschraube mit Innensechskant M6x10mm verzinkt		16250
13	Sechskantmutter mit Klemmteil aus Polyamid M10 verzinkt		16268
14	Unterlegscheibe Ø20/10x2mm verzinkt		16276
15	Unterlegscheibe Ø30/10x2mm verzinkt		16275
16	Sicherungsscheibe Ø18/10x3mm verzinkt		16274
17	Reduzierscheibe Ø20/10x4mm Kunststoff weiss		16277
18	Gleitbuchse oben Länge:20mm		16229
	Gleitbuchse unten Länge:25mm		16230
19	Endstopfen 15x35mm		16240
20	Endstopfen Ø40mm		16239
21	Abdeckkappe rund Kunststoff grau		16241

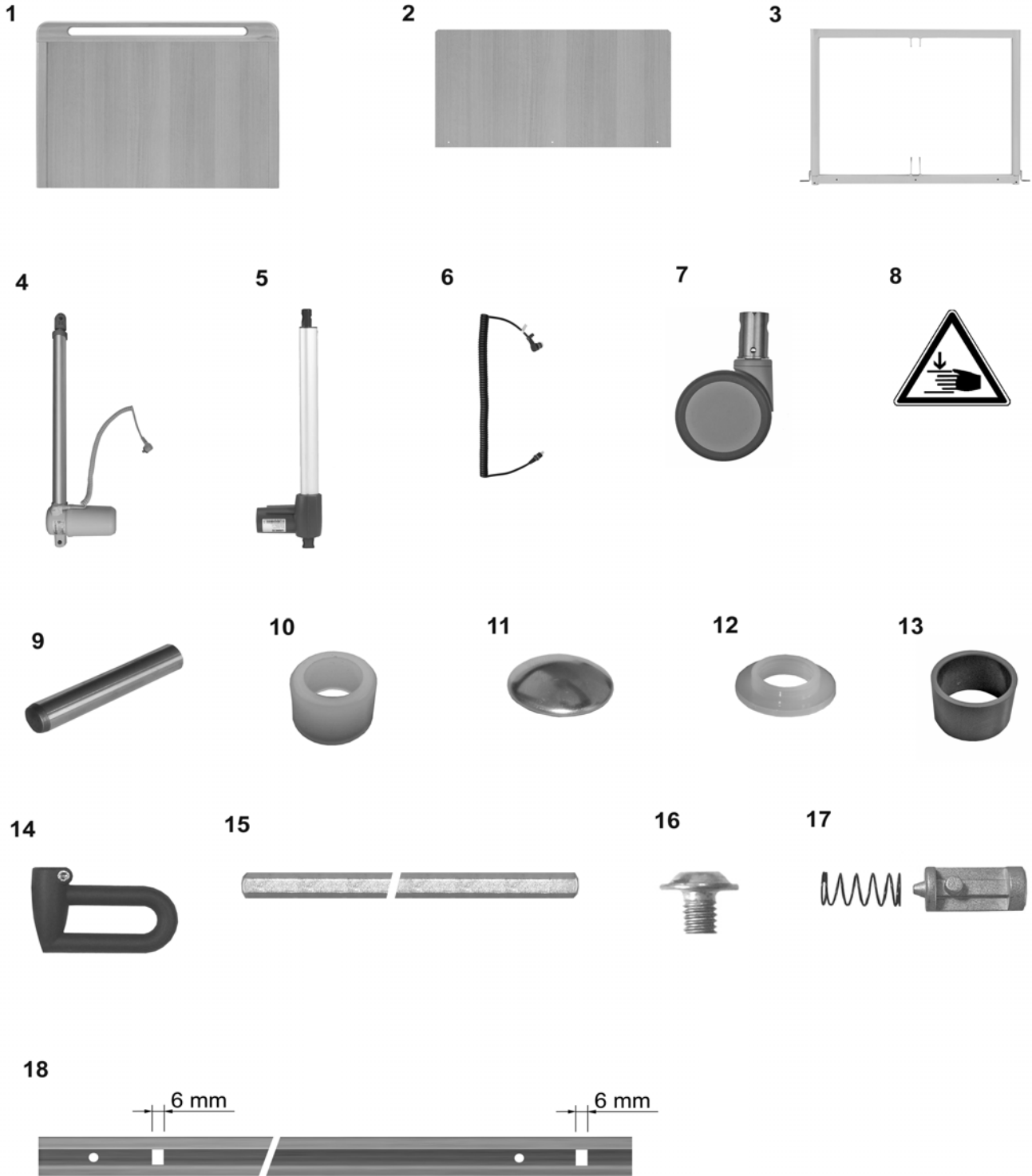
B) Für Betten mit Lenkrollen der Firma TENTE.

C) Für Betten mit Lenkrollen der Firma STEINCO.

D) Für Betten mit Steuerungssystem der Firma DEWERT.

E) Für Betten mit Steuerungssystem der Firma LINAK.

6.4.8. Front für Casa Classic Plus



Pos.	Beschreibung	⚠	Nr.
1	Fronthaube LFB:90cm BUCHE		19360
	Fronthaube LFB:90cm AHORN		19707
	Fronthaube LFB:90cm AHORN(V)		19976
	Fronthaube LFB:90cm WILDBIRNE		19708
	Fronthaube LFB:90cm WEISSBUCHE		19637
2	Teleskopplatte LFB:90cm BUCHE		18775
	Teleskopplatte LFB:90cm AHORN		19705
	Teleskopplatte LFB:90cm AHORN(V)		19977
	Teleskopplatte LFB:90cm WILDBIRNE		19706
	Teleskopplatte LFB:90cm WEISSBUCHE		19638
3	Frontgestell LFB:90cm SL		18777
	Frontgestell LFB:90cm RAL9006		19703
4	Frontenmotor 1500N (DWE)	A	19719
5	Frontenmotor 1500N (LK)	B	10338
6	Antriebskabel teilspiralisiert 40cm (LK)	B	10349
7	Design-Lenkrolle		16160
8	Aufkleber "Quetschgefahr"		19771
9	Bolzen Ø10x60mm		16198
10	Distanzhülse Ø8/12x10mm Kunststoff weiss		19767
11	Starlockscheibe mit Kappe Ø10mm		16278
12	Reduzierscheibe Ø20/10x4mm Kunststoff weiss		16277
13	Gleitbuchse oben Länge:20mm		16229
	Gleitbuchse unten Länge:25mm		16230
14	Tritthebel einseitig	C	19214
15	Sechskantstange LFB:90cm Länge:99cm		18778
16	Linsenflanschschraube M4x10 Stahl verzinkt		21391
	Linsenflanschschraube M6x20 Stahl verkupfert		21392
	Linsenflanschschraube M6x30 Stahl verkupfert		16256
17	Druckknopf kurz (inkl. Druckfeder)	D	16063
18	Führungsschiene mit 2 Ausfräsungen (Länge: 58cm)		19310

A) Für Betten mit Steuerungssystem der Firma DEWERT.

B) Für Betten mit Steuerungssystem der Firma LINAK.

C) Doppeltritthebel nicht mehr lieferbar.

D) Nur in Verbindung mit Führungsschiene 19310 einsetzbar.

6.5. Seitengitter und Einzelteile

6.5.1. Seitengitter mit Führungsschiebern (Holz)

1



2



3



Pos.	Beschreibung	△	Nr.
1	Seitengitter LFL:180cm BUCHE / SL (4Stk.)	A	10481
	Seitengitter LFL:190cm BUCHE / SL (4Stk.)	A	10482
	Seitengitter LFL:200cm BUCHE / SL (4Stk.)	A	10483
	Seitengitter LFL:200cm AHORN / RAL9006 (4Stk.)	A	18975
	Seitengitter LFL:200cm AHORN(V) / RAL9006 (4Stk.)	A	19961
	Seitengitter LFL:200cm WILDBIRNE / RAL9006 (4Stk.)	A	18979
	Seitengitter LFL:200cm KIRSCHKE / RAL9006 (4Stk.)	A	19105
	Seitengitter LFL:200cm KIEFER / SL (4Stk.)	A	18798
	Seitengitter LFL:210cm BUCHE / SL (4Stk.)	A	10484
	Seitengitter LFL:210cm AHORN / RAL9006 (4Stk.)	A	19084
	Seitengitter LFL:220cm BUCHE / SL (4Stk.)	A	10485
	Seitengitter LFL:220cm WILDBIRNE / RAL9006 (4Stk.)	A	19320
	Seitengitter LFL:220cm KIRSCHKE / RAL9006 (4Stk.)	A	19293
	Seitengitter LFL:230cm BUCHE / SL (4Stk.)	A	19641
2	Führungsschieber (Finger-Ø 12mm)		13959
3	Seitengitterkappe in SL (inkl. Druckfeder)		16221
	Seitengitterkappe in RAL9006 (inkl. Druckfeder)		19290

A) Technische Änderung: Seitengitter ohne Endkappen nicht mehr lieferbar.

6.5.2. Seitengitter aufsteckbar (Holz)

1



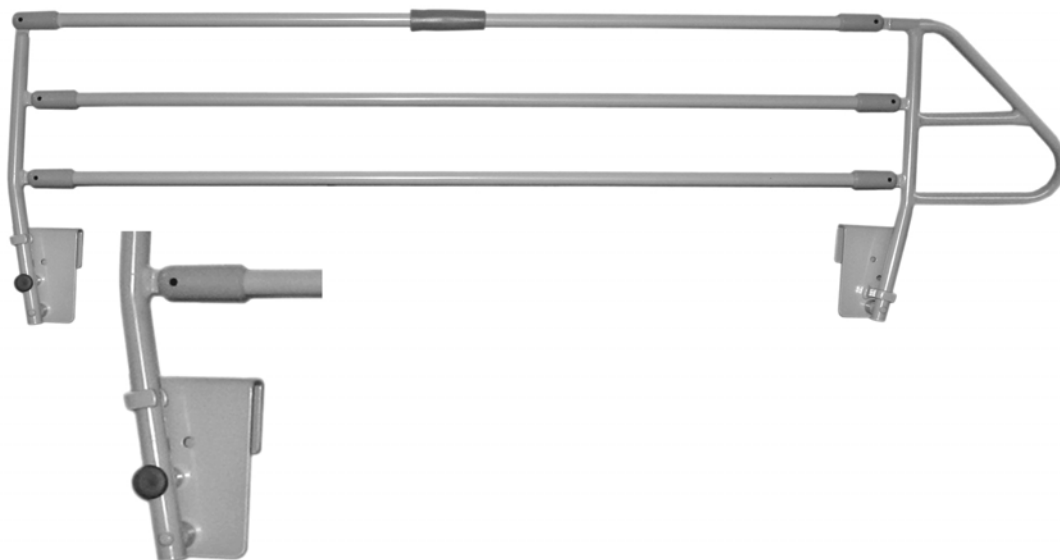
2



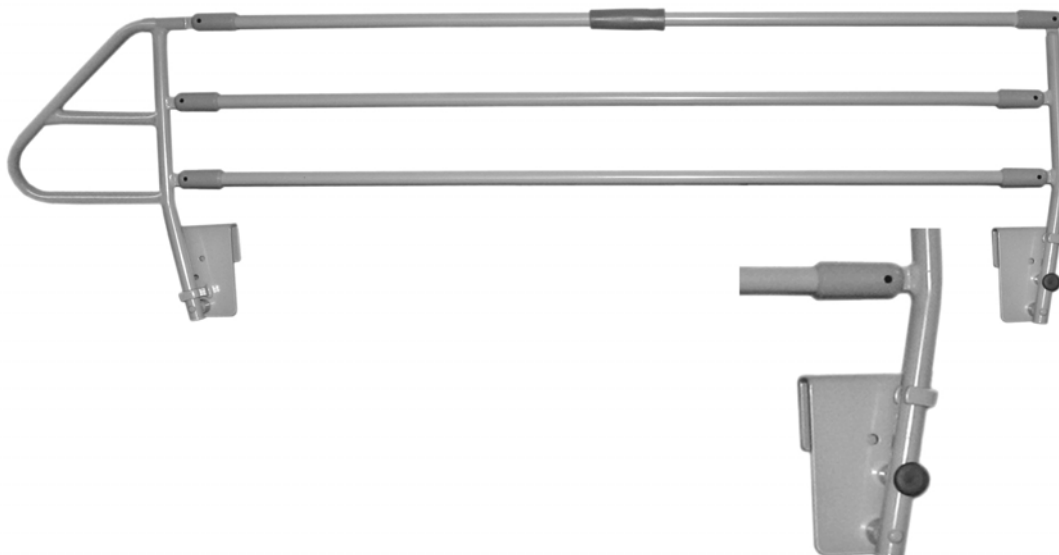
Pos.	Beschreibung	△	Nr.
1	Aufsteckseitengitter aus Buche		10478
2	Sterngriff mit Schraube M8x60mm		21334

6.5.3. Seitengitter wegklappbar (Stahl)

1



2

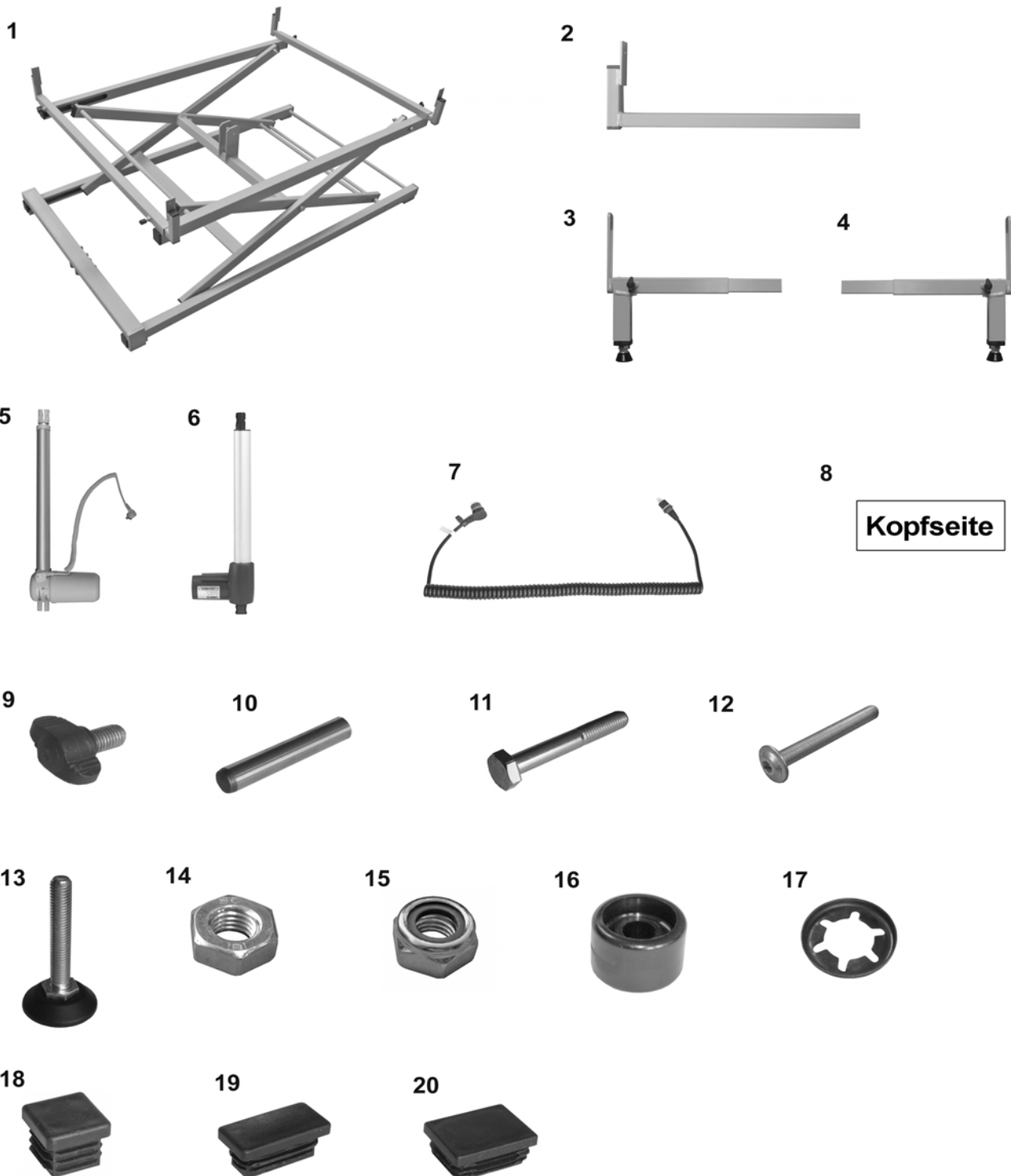


Pos.	Beschreibung	△	Nr.
1	Seitengitter wegklappbar rechts SL	A	10422
	Seitengitter wegklappbar rechts RAL7035	A	10424
2	Seitengitter wegklappbar links SL	A	10421
	Seitengitter wegklappbar links RAL7035	A	10423

A) Nicht für Betten mit reduzierter Einstiegshöhe geeignet.

6.6. Scherenheber / Zentralverriegelung und Einzelteile

6.6.1. Scherenheber für Casa Vario T



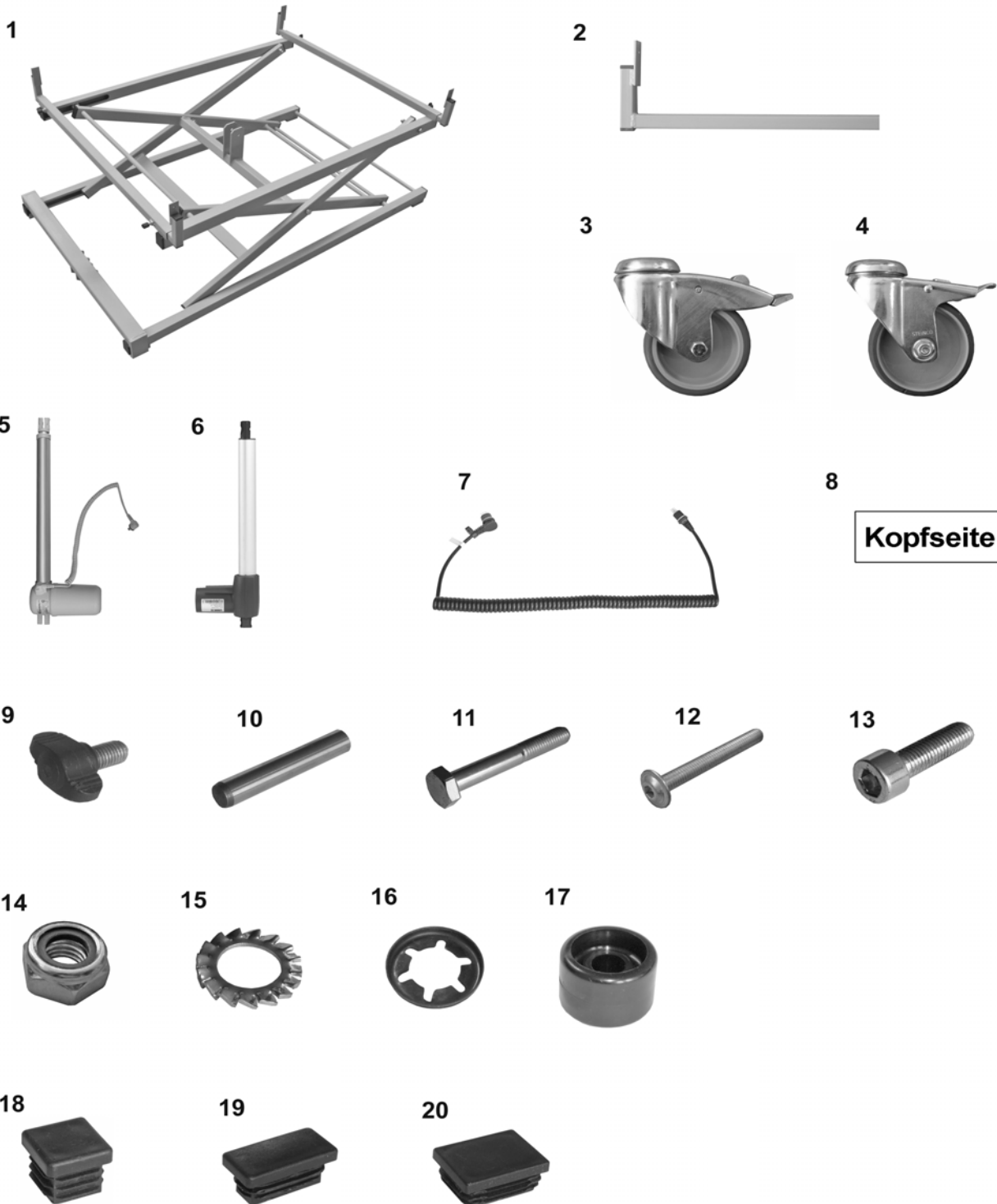
Pos.	Beschreibung	△	Nr.
1	Hebergestell LF:80x180-220cm SL		11118
	Hebergestell LF:90-110x180-220cm SL		11120
	Hebergestell LF:90-110x180-220cm RAL9006		18144
	Hebergestell LF:120-140x180-220cm SL		11122
	Hebergestell LF:120-140x180-220cm RAL9006		20729
2	Verbindungswinkel Heber/Liegefläche 95mm SL		14326
	Verbindungswinkel Heber/Liegefläche 95mm RAL9006		19203
3	Bettrahmenverschraubung SL (kopfseitig links / fußseitig rechts)	A	11287
4	Bettrahmenverschraubung SL (kopfseitig rechts / fußseitig links)	A	11288
5	Hebermotor 6000N (DWE)	B	19716
6	Hebermotor 6000N (LK)	C	10340
7	Antriebskabel teilspiralisiert 40cm (LK)	C	10349
8	Aufkleber "Kopfseite"		10720
9	Flügelschraube M8x15mm		16203
10	Bolzen Ø10x60mm		16198
11	Sechskantschraube M10x55mm verzinkt		16251
	Sechskantschraube M10x70mm verzinkt		16255
12	Linsenflanschschraube M6x30 Stahl verkupfert		16256
13	Justierteller (Tellerfuß) M10		16180
14	Sechskantmutter M10 verzinkt		16177
15	Sechskantmutter mit Klemmteil aus Polyamid M10 verzinkt		16268
16	Rolle Ø12/34mm 25mm Kunststoff schwarz		16202
17	Starlockscheibe ohne Kappe Ø10mm		16280
18	Endstopfen 20x20mm		16237
19	Endstopfen 20x40mm		16243
20	Endstopfen 30x40mm		16242

A) Zubehör.

B) Für Betten mit Steuerungssystem der Firma DEWERT.

C) Für Betten mit Steuerungssystem der Firma LINAK.

6.6.2. Scherenheber / Zentralverriegelung für Casa Med II, Casa Comfort II



Pos.	Beschreibung	△	Nr.
1	Hebergestell LF:80x180-220cm SL		11118
	Hebergestell LF:90-110x180-220cm SL		11120
	Hebergestell LF:90-110x180-220cm RAL9006		18144
	Hebergestell LF:120-140x180-220cm SL		11122
	Hebergestell LF:120-140x180-220cm RAL9006		20729
2	Verbindungswinkel Heber/Liegefläche 95mm SL		14326
	Verbindungswinkel Heber/Liegefläche 95mm RAL9006		19203
3	Lenkrolle mit Totalfeststeller	A	16214
4	Lenkrolle mit Totalfeststeller	B	16146
5	Hebermotor 6000N (DWE)	C	19716
6	Hebermotor 6000N (LK)	D	10340
7	Antriebskabel teilspiralisiert 40cm (LK)	D	10349
8	Aufkleber "Kopfseite"		10720
9	Flügelschraube M8x15mm		16203
10	Bolzen Ø10x60mm		16198
11	Sechskantschraube M10x55mm verzinkt		16251
	Sechskantschraube M10x70mm verzinkt		16255
12	Linsenflanschschraube M6x30 Stahl verkupfert		16256
13	Zylinderschraube mit Innensechskant M10x45mm verzinkt		16249
14	Sechskantmutter mit Klemmteil aus Polyamid M10 verzinkt		16268
15	Sicherungsscheibe Ø18/10x3mm verzinkt		16274
16	Starlockscheibe ohne Kappe Ø10mm		16280
17	Rolle Ø12/34mm 25mm Kunststoff schwarz		16202
18	Endstopfen 20x20mm		16237
19	Endstopfen 20x40mm		16243
20	Endstopfen 30x40mm		16242

- A) Für Betten mit Lenkrollen der Firma TENTE.
 B) Für Betten mit Lenkrollen der Firma STEINCO.
 C) Für Betten mit Steuerungssystem der Firma DEWERT.
 D) Für Betten mit Steuerungssystem der Firma LINAK.



21



22



23



24



25



26



27



28



29



30



31



32



33



34

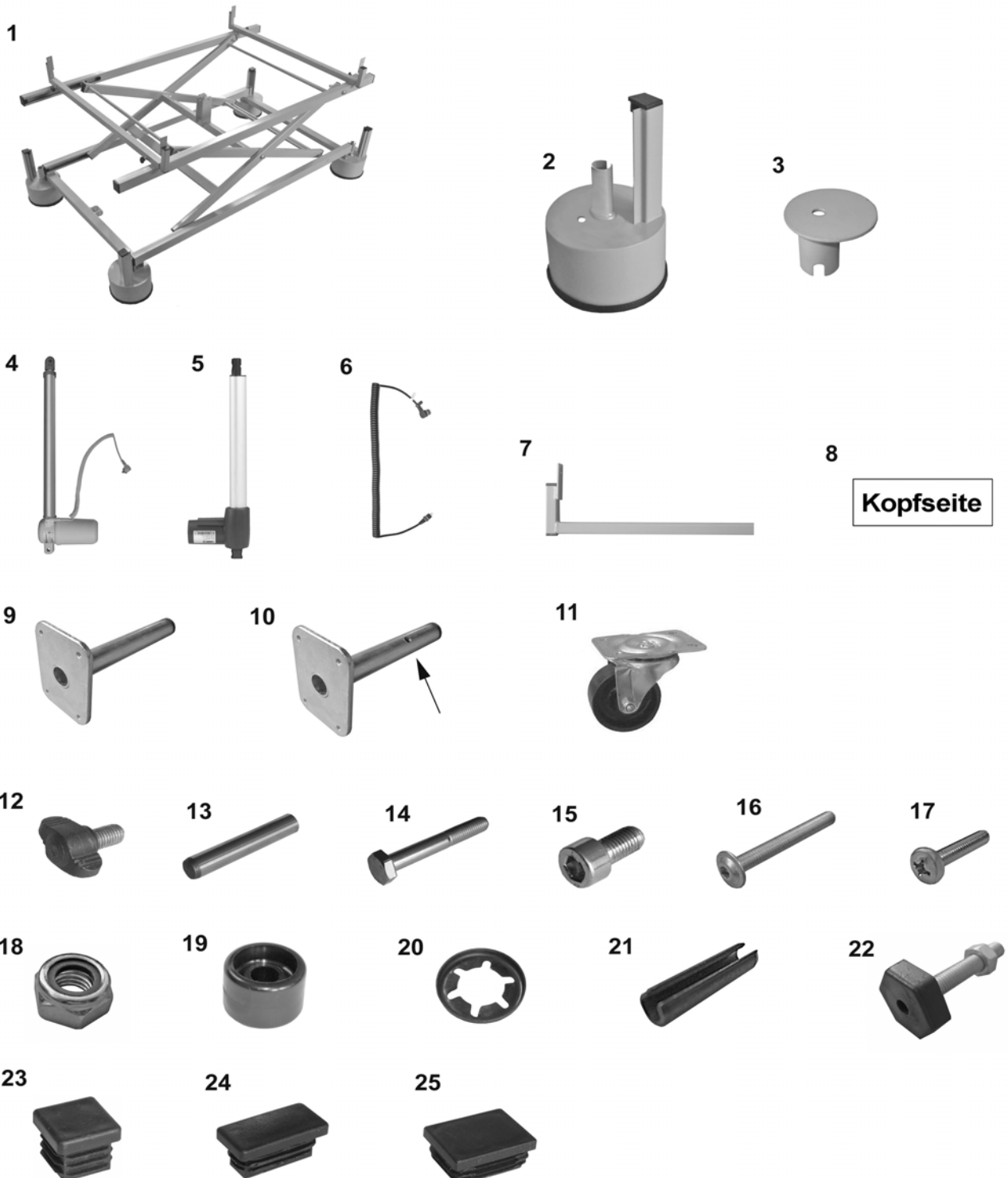


35



Pos.	Beschreibung	△	Nr.
21	Traverse lang SL		11282
22	Traverse kurz SL		11281
23	Verbindungsstange 15x15x1580mm SL		19204
24	Sechskantstange LFB:80cm Länge:73,8cm		19205
	Sechskantstange LFB:90cm Länge:83,8cm		19250
	Sechskantstange LFB:120cm Länge:113,8cm		19252
	Sechskantstange LFB:140cm Länge:133,8cm		19253
25	Design-Lenkrolle		16160
26	Doppeltritthebel		19208
27	Übertragungshebel		19209
28	Rändelschraube M10x25mm		19206
29	Sechskantschraube M6x30mm verzinkt		20498
30	Schraube mit Innensechskant M4x16mm verzinkt		19207
31	Linsenflanschschraube M4x10 Stahl verzinkt		21391
32	Gewindestift M10x15 verzinkt		21398
33	Sechskantmutter mit Klemmteil aus Polyamid M6 verzinkt		16267
34	Endstopfen 15x15mm		19210
35	Distanzrohr 22mm verzinkt		19211

6.6.3. Scherenheber für Casa Comfort Plus, Casa Comfort Design Steel

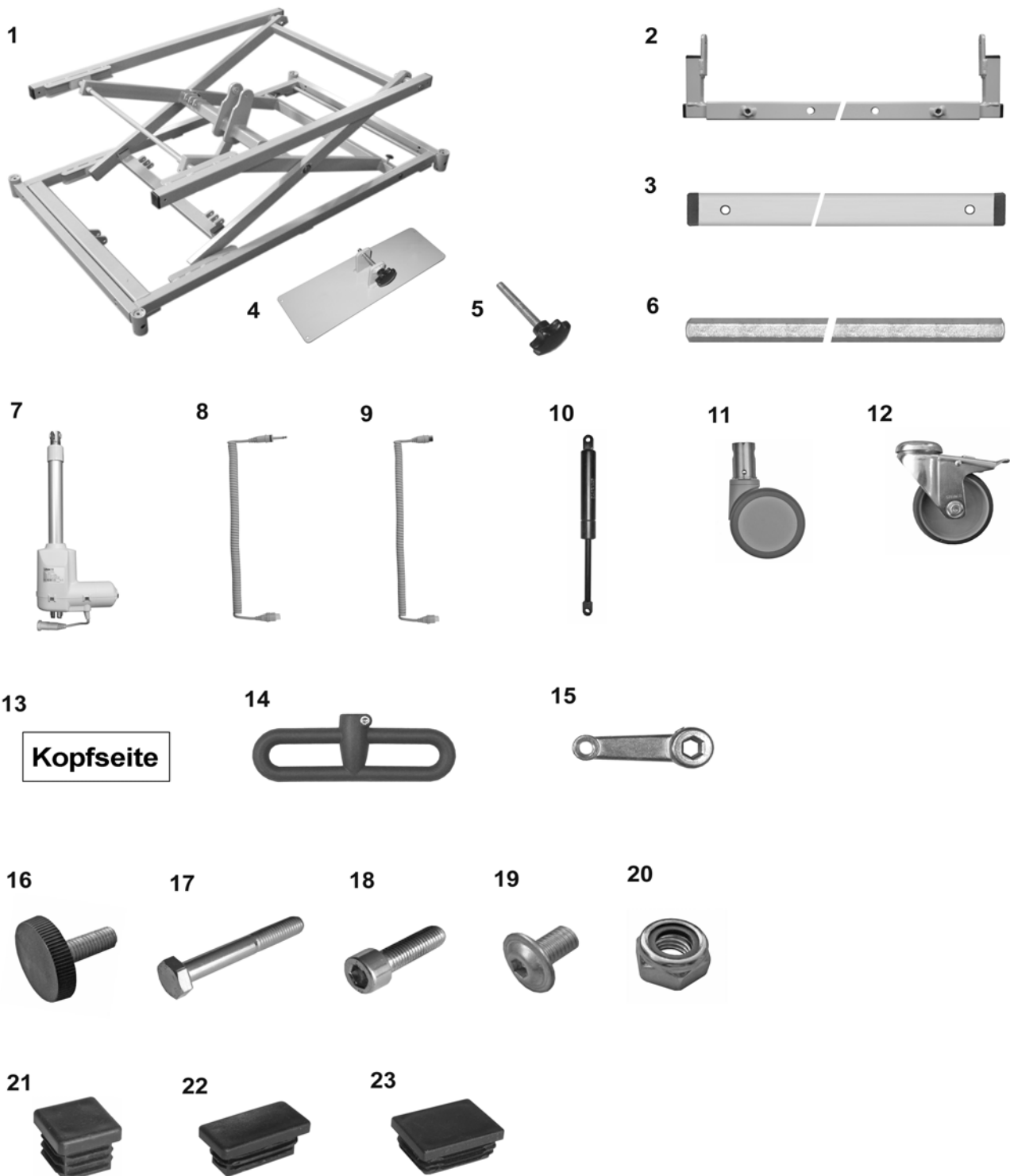


Pos.	Beschreibung	△	Nr.
1	Hebergestell mit Standzylindern LF:90-110x180-220cm SL		11170
	Hebergestell mit Standzylindern LF:90-110x180-220cm RAL9006		18465
	Hebergestell mit Standzylindern LF:120-140x180-220cm SL		19268
	Hebergestell mit Standzylindern LF:120-140x180-220cm RAL9006		19291
2	Radverkleidung (Standzylinder) in SL		19217
3	Endschalter-Anschlag in SL		19218
4	Hebermotor 6000N (DWE)	A	19711
5	Hebermotor 6000N (LK)	B	10340
6	Antriebskabel teilspiralisiert 40cm (LK)	B	10349
7	Verbindungswinkel Heber/Liegefläche 95mm SL		14326
	Verbindungswinkel Heber/Liegefläche 95mm RAL9006		19203
8	Aufkleber "Kopfseite"		10720
9	Rollenaufnahme verzinkt		19212
10	Rollenaufnahme mit Bohrung verzinkt		19213
11	Lenkrolle		16145
12	Flügelschraube M8x15mm		16203
13	Bolzen Ø10x60mm		16198
	Bolzen Ø10x70mm		19766
14	Sechskantschraube M10x55mm verzinkt		16251
	Sechskantschraube M10x70mm verzinkt		16255
15	Zylinderschraube mit Innensechskant M5x8mm verzinkt		21397
16	Linsenflanschschraube M6x30 Stahl verkupfert		16256
17	Linsenschraube mit Kreuzschlitz M4x25 verzinkt		16262
18	Sechskantmutter mit Klemmteil aus Polyamid M4 verzinkt		16270
19	Rolle Ø12/34mm 25mm Kunststoff schwarz		16202
20	Starlockscheibe ohne Kappe Ø10mm		16280
21	Spannhülse 6x26mm		19770
22	Stellfuß inkl. Sechskantmutter M8		19772
23	Endstopfen 20x20mm		16237
24	Endstopfen 20x40mm		16243
25	Endstopfen 30x40mm		16242

A) Für Betten mit Steuerungssystem der Firma DEWERT.

B) Für Betten mit Steuerungssystem der Firma LINAK.

6.6.4. Scherenheber / Zentralverriegelung für Casa Med II Maxi (LK), Casa Med II Maxi XXL



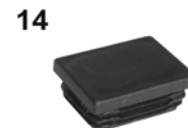
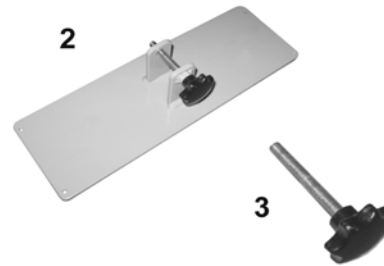
Pos.	Beschreibung	△	Nr.
1	Hebergestell (Schwerlast) LF:90-140x200-220cm SL		11176
2	Querstrebe LFB:90cm SL		18661
	Querstrebe LFB:100cm SL		18662
	Querstrebe LFB:120cm SL		18663
	Querstrebe LFB:140cm SL		18664
3	Verbindungsstange 15x15x1270mm SL (inkl. 2 Endstopfen)		20081
4	Steuerungshalterung SL (inkl. Sterngriff mit Schraube)	C	18677
5	Sterngriff mit Schraube M8x60mm	C	21334
6	Sechskantstange LFB:90/100cm Länge:90cm		18665
	Sechskantstange LFB:120cm Länge:110cm		18666
	Sechskantstange LFB:140cm Länge:130cm		18667
7	Hebermotor 10000N (LK)		18670
8	Antriebskabel spiralisiert 40cm (LK)	A	18682
9	Antriebskabel spiralisiert 40cm (LK)	B	18676
10	Gasdruckfeder 1500N	C	16290
11	Design-Lenkrolle		16160
12	Lenkrolle mit Totalfeststeller		16146
13	Aufkleber "Kopfseite"		10720
14	Doppeltritthebel		19208
15	Übertragungshebel		19209
16	Rändelschraube M10x25mm		19206
17	Sechskantschraube M6x30mm verzinkt		20498
18	Zylinderschraube mit Innensechskant M10x45mm verzinkt		16249
19	Linsenflanschschraube M4x10 Stahl verzinkt		21391
20	Sechskantmutter mit Klemmteil aus Polyamid M6 verzinkt		16267
21	Endstopfen 15x15mm		19210
	Endstopfen 20x20mm		16237
22	Endstopfen 20x40mm		16243
23	Endstopfen 30x40mm		16242

A) Für Casa Med II Maxi XXL. (Für Hebermotor)

B) Für Casa Med II Maxi. (Für Hebermotor)

C) Für Casa Vario T Maxi XXL.

6.6.5. Scherenheber für Casa Vario T Maxi (LK), Casa Vario T Maxi XXL



Pos.	Beschreibung	△	Nr.
1	Hebergestell (Schwerlast) LF:90-140x200-220cm SL		11176
2	Steuerungshalterung SL (inkl. Sterngriff mit Schraube)	C	18677
3	Sterngriff mit Schraube M8x60mm	C	21334
4	Querstrebe LFB:90cm SL		18661
	Querstrebe LFB:100cm SL		18662
	Querstrebe LFB:120cm SL		18663
	Querstrebe LFB:140cm SL		18664
5	Aufkleber "Kopfseite"		10720
6	Hebermotor 10000N (LK)		18670
7	Antriebskabel spiralisiert 40cm (LK)	A	18682
8	Antriebskabel spiralisiert 40cm (LK)	B	18676
9	Gasdruckfeder 1500N	C	16290
10	Justierteller (Tellerfuß) M10		16180
11	Sechskantmutter M10 verzinkt		16177
12	Endstopfen 20x20mm		16237
13	Endstopfen 20x40mm		16243
14	Endstopfen 30x40mm		16242

A) Für Casa Vario T Maxi XXL. (Für Hebermotor)

B) Für Casa Vario T Maxi. (Für Hebermotor)

C) Für Casa Vario T Maxi XXL.

6.7. Aufrichter und Einzelteile

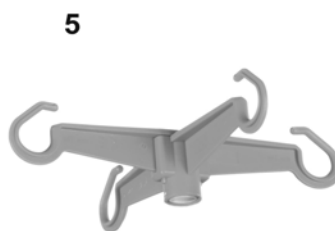
6.7.1. Aufrichter (80kg)



Pos.	Beschreibung	△	Nr.
1	Aufrichterrohr & Triangel 80kg SL	A	14333
	Aufrichterrohr & Triangel 80kg RAL7035	A	14208
	Aufrichterrohr & Triangel 80kg RAL9006	A	19736
2	Aufrichterrohr 80kg SL	A	14332
	Aufrichterrohr 80kg RAL7035	A	14207
	Aufrichterrohr 80kg RAL9006	A	18145
3	Triangel mit Gurt		13681
4	Triangel mit langenverstellbarem Gurt		13682

A) Nicht fur Infusionshalter 10661 geeignet.

6.7.2. Aufrichter mit Infusionshalter (80kg)



Pos.	Beschreibung	△	Nr.
1	Aufrichterrohr & Triangel 80kg SL (Infus.)	A	19583
	Aufrichterrohr & Triangel 80kg RAL7035 (Infus.)	A	14209
	Aufrichterrohr & Triangel 80kg RAL9006 (Infus.)	A	19737
2	Aufrichterrohr 80kg SL (Infus.)	A	19094
	Aufrichterrohr 80kg RAL7035 (Infus.)	A	19735
	Aufrichterrohr 80kg RAL9006 (Infus.)	A	19738
3	Triangel mit Gurt		13681
4	Triangel mit längenverstellbarem Gurt		13682
5	Infusionshalter		10661

A) Für Infusionshalter 10661 geeignet.

6.8. Seitenverkleidungen / Heberverkleidungen und Befestigungsschrauben

6.8.1. Holzverkleidungen für Casa Comfort II, Casa Classic Plus

1



2



Pos.	Beschreibung	△	Nr.
1	Seitenverkleidungen LFL:180cm BUCHE	A	19377
	Seitenverkleidungen LFL:190cm BUCHE	A	10514
	Seitenverkleidungen LFL:190cm WEISSBUCHE	A	19958
	Seitenverkleidungen LFL:200cm BUCHE	A	10515
	Seitenverkleidungen LFL:200cm AHORN	A	18976
	Seitenverkleidungen LFL:200cm AHORN(V)	A	19978
	Seitenverkleidungen LFL:200cm WILDBIRNE	A	18980
	Seitenverkleidungen LFL:200cm WEISSBUCHE	A	19636
	Seitenverkleidungen LFL:210cm BUCHE	A	19085
	Seitenverkleidungen LFL:210cm AHORN	A	19083
	Seitenverkleidungen LFL:210cm AHORN(V)	A	19979
	Seitenverkleidungen LFL:220cm LFVL BUCHE	B	10516
	Seitenverkleidungen LFL:220cm LFVL AHORN	B	19733
	Seitenverkleidungen LFL:220cm LFVL AHORN(V)	B	19981
	Seitenverkleidungen LFL:220cm LFVL KIRSCHEN	B	19297
	Seitenverkleidungen LFL:220cm LFVL KIRSCHEN(A)	B	19982
2	Linsenflanschschraube M6x45 Stahl verkupfert		16261
	Linsenflanschschraube M6x50 Stahl verkupfert		16257

A) Nur für Betten ohne Liegeflächenverlängerung (Bettverlängerung) geeignet.

B) Nur für Betten mit Liegeflächenverlängerung (Bettverlängerung) geeignet.

6.8.2. Holzverkleidungen für Casa Comfort Plus, Casa Comfort Design Steel

1



2



Pos.	Beschreibung	△	Nr.
1	Seiten- & Heberverkleidung LF:90-110x190cm BUCHE	A	10518
	Seiten- & Heberverkleidung LF:90-110x200cm BUCHE	A	10519
	Seiten- & Heberverkleidung LF:90-110x200cm AHORN	A	18272
	Seiten- & Heberverkleidung LF:90-110x200cm AHORN(V)	A	19960
	Seiten- & Heberverkleidung LF:90-110x200cm WILDBIRNE	A	19318
	Seiten- & Heberverkleidung LF:90-110x200cm WEISSBUCHE	A	19957
	Seiten- & Heberverkleidung LF:90-110x220cm LFVL BUCHE	B	10520
	Seiten- & Heberverkleidung LF:90-110x220cm LFVL WILDBIRNE	B	19319
	Seiten- & Heberverkleidung LF:120-140x200cm BUCHE	A	19269
	Seiten- & Heberverkleidung LF:120-140x200cm AHORN	A	19270
	Seiten- & Heberverkleidung LF:120-140x200cm AHORN(V)	A	19980
	Seiten- & Heberverkleidung LF:120-140x210cm LFVL BUCHE	B	19284
	2	Linsenflanschschraube M6x45 Stahl verkupfert	
Linsenflanschschraube M6x50 Stahl verkupfert			16257

A) Nur für Betten ohne Liegeflächenverlängerung (Bettverlängerung) geeignet.

B) Nur für Betten mit Liegeflächenverlängerung (Bettverlängerung) geeignet.

6.9. Polster (Für Casa Med II Polsterbett)

1



Pos.	Beschreibung	△	Nr.
1	Polstersatz 4-tlg. LF:90/190cm AGAVE Breite/Länge:113/189cm		18752
	Polstersatz 4-tlg. LF:90/200cm AGAVE Breite/Länge:113/199cm		21336
	Polstersatz 4-tlg. LF:90/200cm BEIGE Breite/Länge:113/199cm		21337
	Polstersatz 4-tlg. LF:90/200cm SAND Breite/Länge:113/199cm		19086
	Polstersatz 4-tlg. LF:90/220cm AGAVE Breite/Länge:113/219cm		21338
	Polstersatz 4-tlg. LF:90/220cm BEIGE Breite/Länge:113/219cm		21339
	Polstersatz 4-tlg. LF:90/220cm SAND Breite/Länge:113/ 219cm		21340
	Polstersatz 4-tlg. LF:120/200cm AGAVE Breite/Länge:143/199cm		21341
	Polstersatz 4-tlg. LF:120/200cm BEIGE Breite/Länge:143/199cm		21342
	Polstersatz 4-tlg. LF:120/200cm SAND Breite/Länge:143/199cm		21343
	Polstersatz 4-tlg. LF:120/220cm AGAVE Breite/Länge:143/219cm		21344
	Polstersatz 4-tlg. LF:120/220cm BEIGE Breite/Länge:143/219cm		21345
	Polstersatz 4-tlg. LF:120/220cm SAND Breite/Länge:143/219cm		21346
	Polstersatz 4-tlg. LF:140/220cm AGAVE Breite/Länge:163/219cm		21347
	Polstersatz 4-tlg. LF:140/220cm BEIGE Breite/Länge:163/219cm		21348
	Polstersatz 4-tlg. LF:140/220cm SAND Breite/Länge:163/219cm		21349

Breite = Gesamtbreite der Frontenpolster

Länge = Gesamtlänge der Seitengitterpolster



a **DCC** company

Days Healthcare GmbH & Co. KG
Oberbecksener Str. 68
D-32547 Bad Oeynhausen (Germany)

Telefon: + 49 (0) 5731.78 65 - 0
Telefax: + 49 (0) 5731.78 65 - 20
E-Mail: info@dayshealthcare.de
Internet: www.dayshealthcare.de