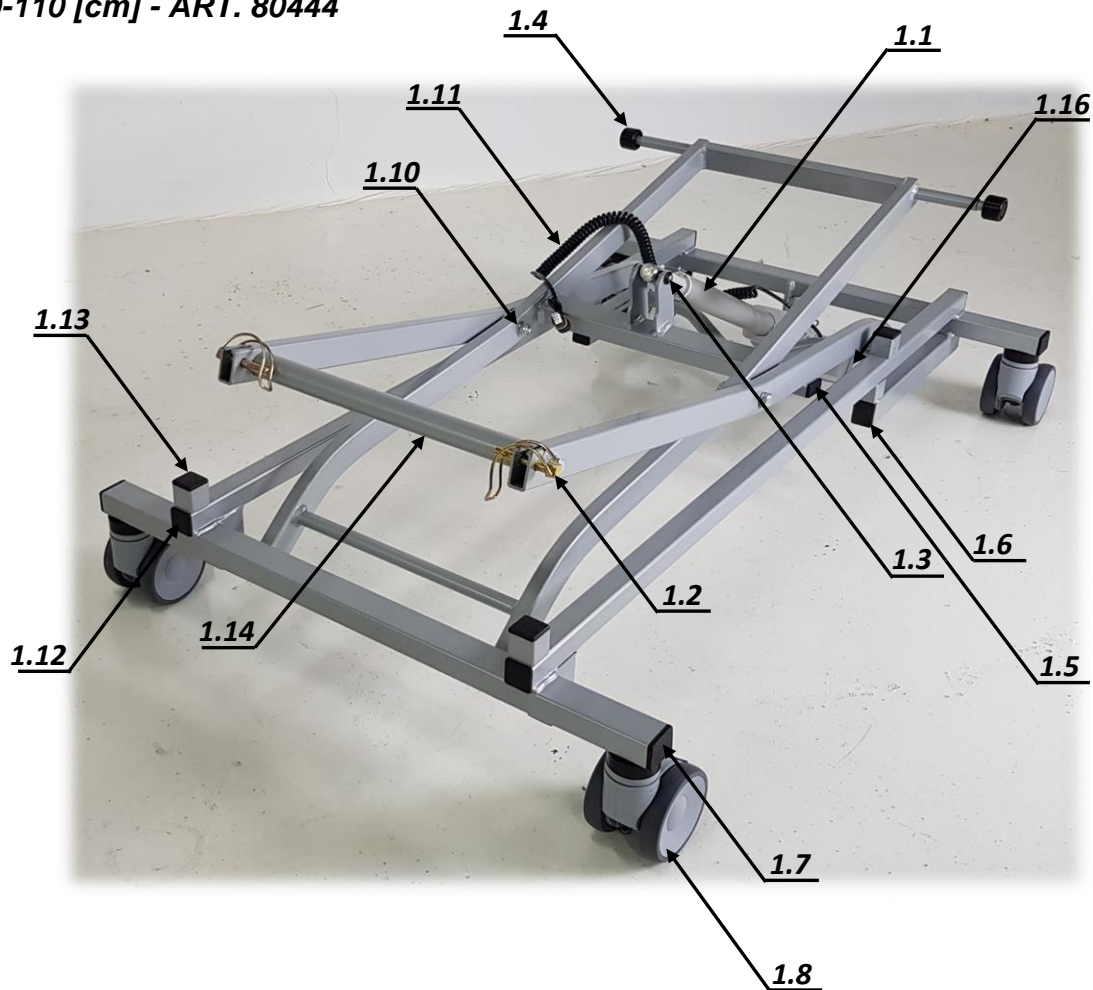


1. Heber 80-110 [cm] - ART. 80444



| | Zeichnung Abbildung | Bezeichnung | Stück im Set | Artikel Nr. |
|------|------------------------|-------------------------------------------|-----------------|----------------|
| 1.3 | | Rundstift mit Sicherungsscheiben | 1 | 80300 |
| 1.4 | | Kunststoffrolle | 1 | 34021 |
| 1.5 | | Blindkappe F 40x20x3 | 1 | 23016 |
| 1.6 | | Blindkappe F 40x30x2 | 1 | 23018 |
| 1.7 | | Blindkappe F 40x30x3 | 1 | 23019 |
| 1.8 | | Lenkrolle LINEA mit Bremse -doppelt | 1 | 59035 |
| 1.9 | | Montageset für Lenkrolle | 1 | 80445 |
| 1.10 | | Montageset | 1 | 80451 |
| 1.11 | | Kabel 400mm LA27/CB6 | 1 | 55001 |
| 1.12 | | Blindkappe E 30x30x3 | 1 | 23009 |
| 1.13 | | Blindkappe E 30x30x2 | 1 | 23008 |
| 1.14 | | Rohrmontage mit Schraube | 1 | 80308 |
| 1.15 | | Buchse für Lenkrolle | 1 | 30299 |
| 1.16 | | Blindkappe GL 25 | 1 | 23049 |

| | Zeichnung Abbildung | Bezeichnung | Stück im Set | Artikel Nr. |
|-----|------------------------|---------------------------|-----------------|----------------|
| 1 | | Heber 80-110 (cm) | 1 | 80444 |
| 1.1 | | Scherenhebermotor LA40 | 1 | 53002 |
| 1.2 | | Schnellspan- Bolzen | 1 | 22701 |